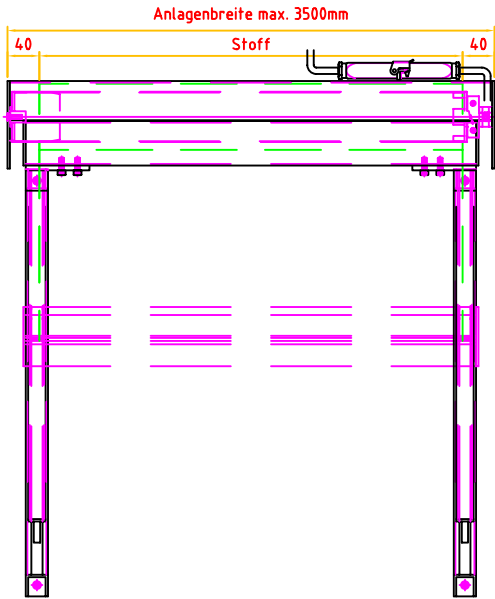
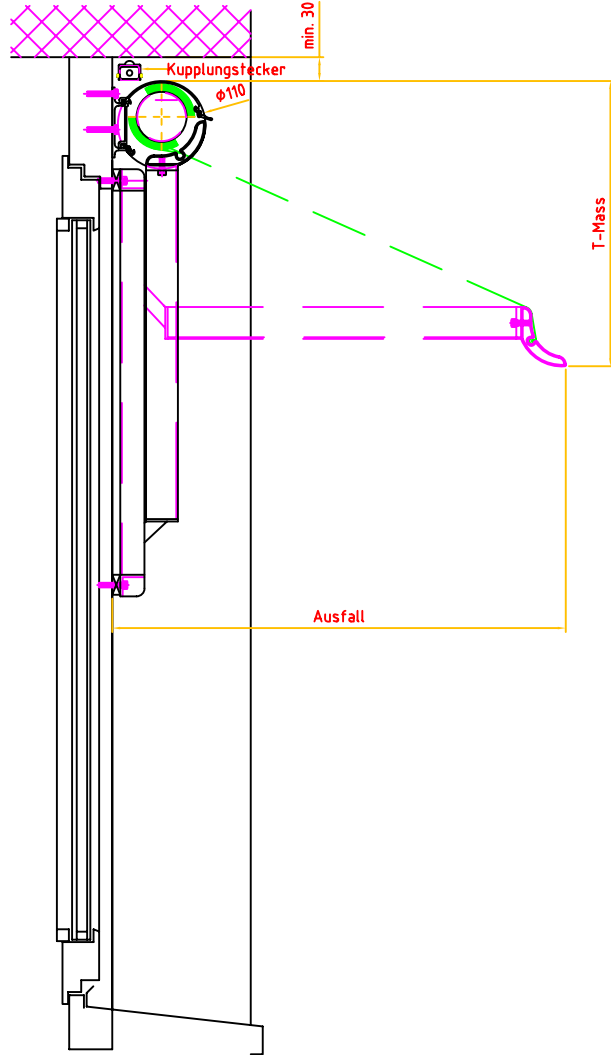


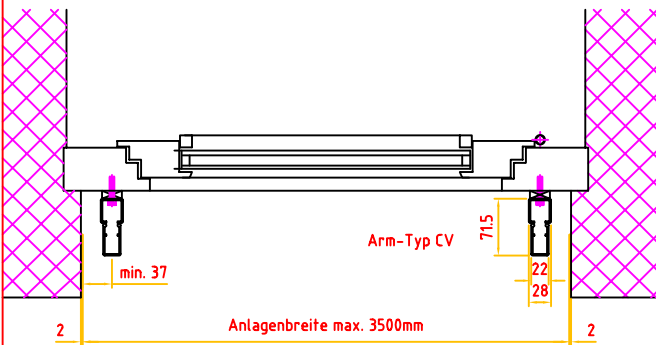
Ansicht  
Typ 2700  
Arm-Typ CV



Vertikalschnitt  
Kasten 2700  
Arm-Typ CV



Arm-Masse in mm	T-Mass
Ausfall	550
1500	700
1500	900
1750	750
1750	900
1750	1100
2000	900
2000	1100



# STORAMA AG

Pfandersmatt  
3664 Burgstein  
Tel. 033 359 80 80 Fax 033 359 80 70

Dat. Nr.4.4\_rondoflex\_2700\_cv

Bearbeitet AS / PR	Datum Sept. 2007	Rev. Datum	Maßstab
-----------------------	---------------------	------------	---------

Standard Plan, Motorbedienung  
Rondoflex 2700 CV, Fassadenmontage

Ansicht, Vertikal-und Horizontalschnitt Breiten -3500	Plan Nr. cdr.rondoflex.2700.cv.a4.01
--	---