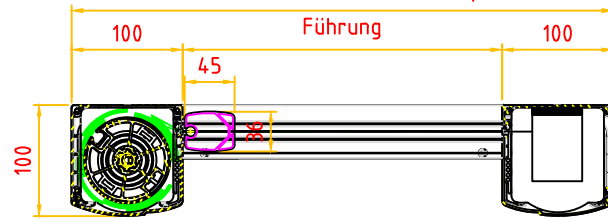
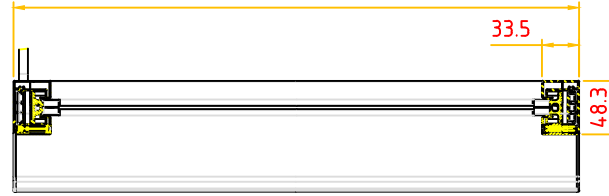


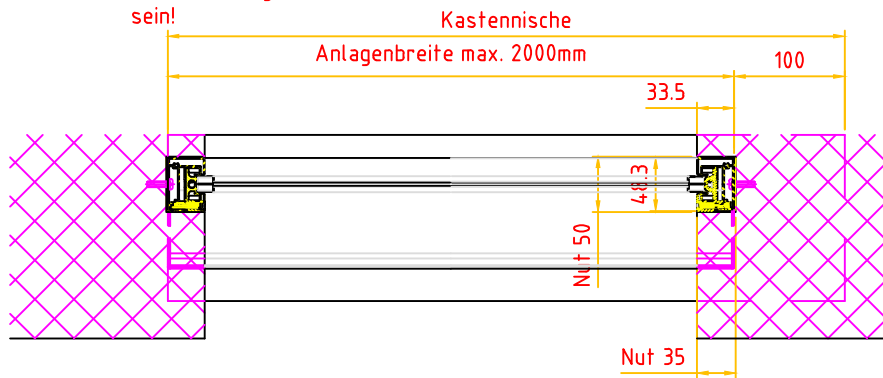
Max. Fläche 5m²
Ausfall total max. 3500mm,



Anlagenbreite max. 2000mm

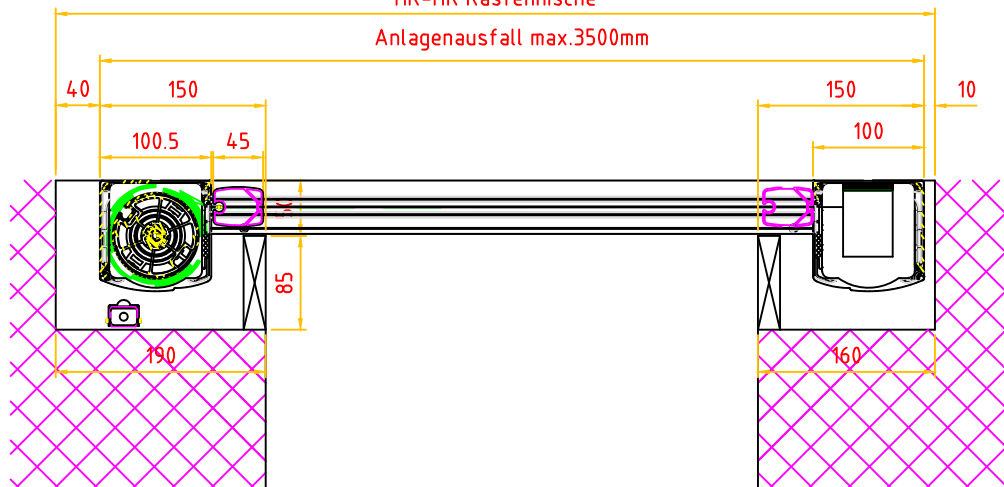


Wenn Kasten und Führungen in Nische versenkt werden, muss die Kastennische einseitig um 100mm länger als Kasten sein!



HK-HK Kastennische

Anlagenausfall max.3500mm



STORAMA AG

Pfandersmatt
3664 Burgistein
Tel. 033 359 80 80 Fax 033 359 80 70

Dat. Nr.7.1_shy_zip_horizontal

Bearbeitet AS / PR	Datum Sept. 2007	Rev. Datum .	Maßstab .
-----------------------	---------------------	-----------------	--------------

Standard Plan,
Shy-Zip Rooflight

Motorbedienung

Längs-und Querschnitt
Aufgesetzt und Versenkt

Plan Nr.
cdr.shy.zip.horizontal.a4.01