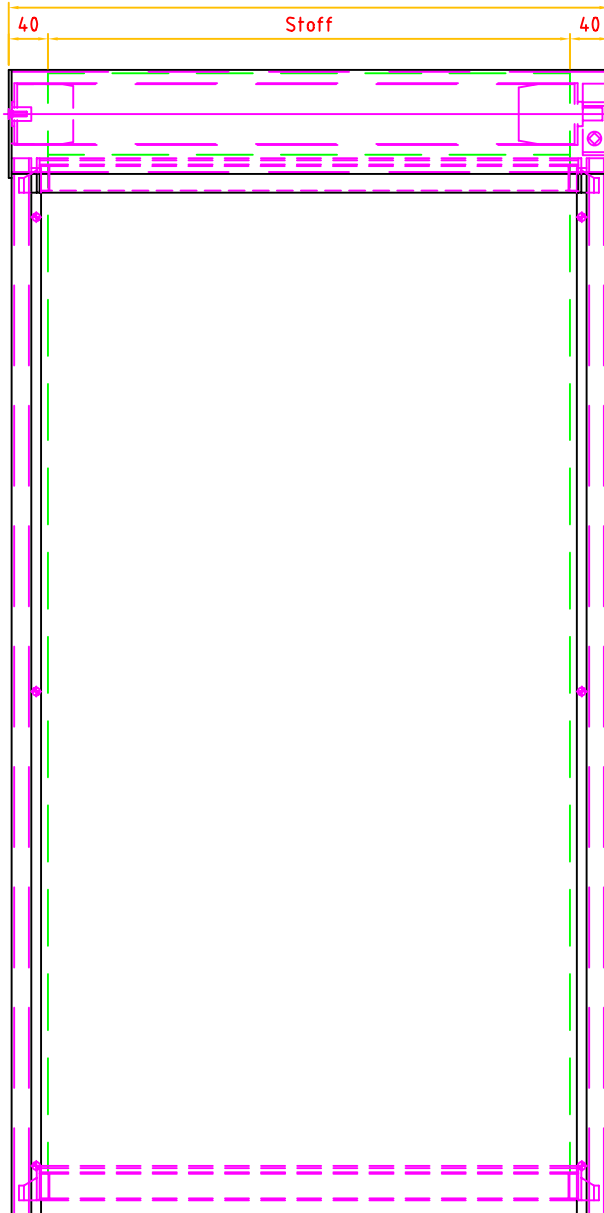
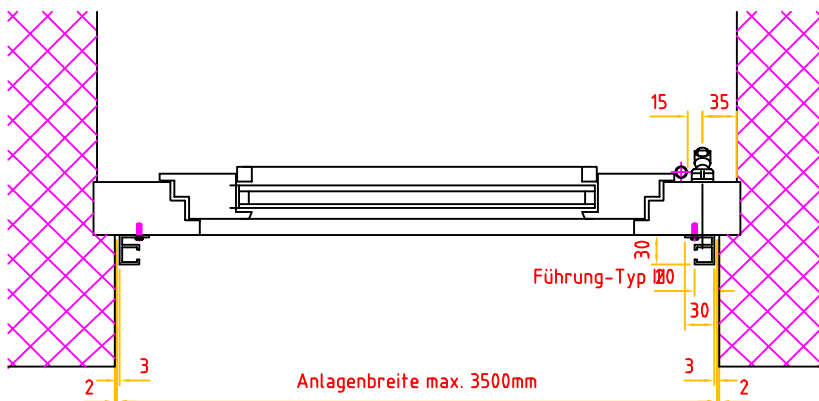
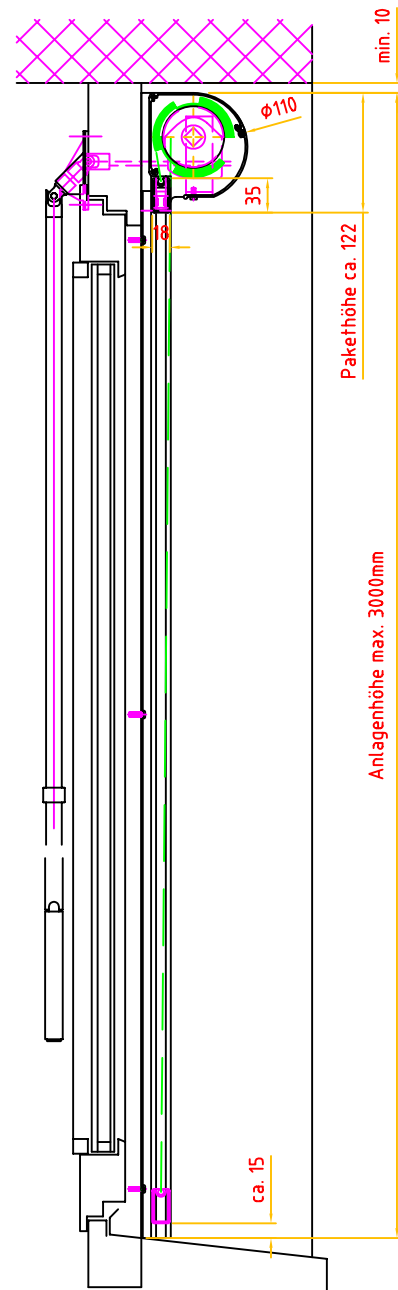


Ansicht  
Typ 5600  
Führung-Typ III

Anlagenbreite max. 3500mm



Vertikalschnitt  
Kasten 5600  
Führung-Typ III



# STORAMA AG

Pfandersmatt  
3664 Burgstein  
Tel. 033 359 80 80 Fax 033 359 80 70

Dat. Nr.3.5\_rondovert\_c\_5600

Bearbeitet AS / PR	Datum Sept. 2007	Rev. Datum	Maßstab
-----------------------	---------------------	------------	---------

Standard Plan, Getriebebedienung  
Rondovert-C, Fassadenmontage

Ansicht, Vertikal-und Horizontalschnitt  
Breiten -3500, Führung Typ III

Plan Nr.  
cdr.rondovert.c.5600.a4.01