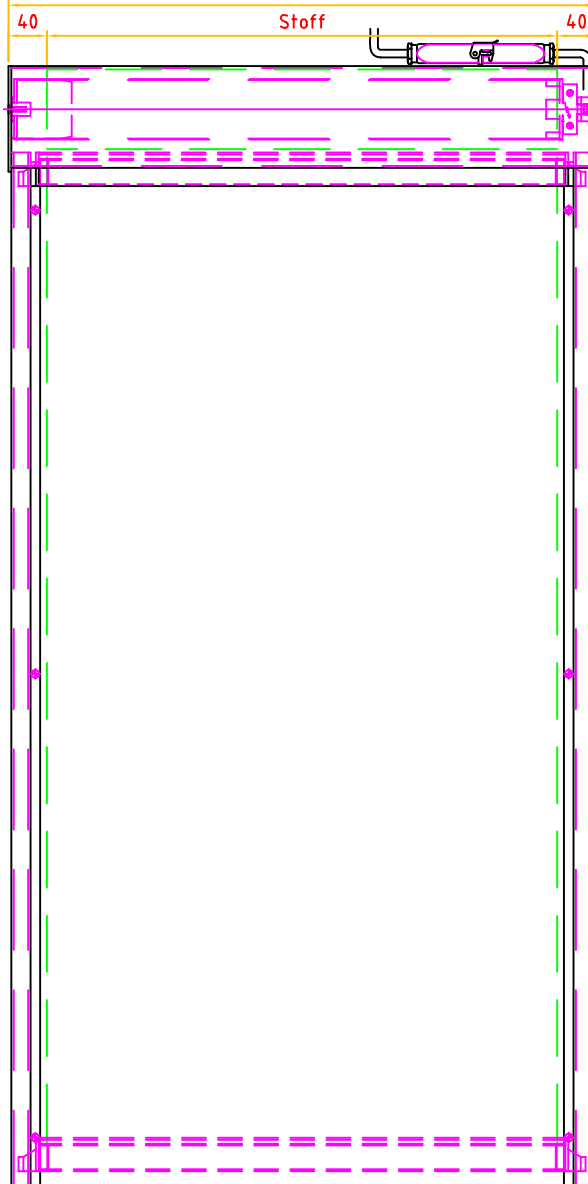
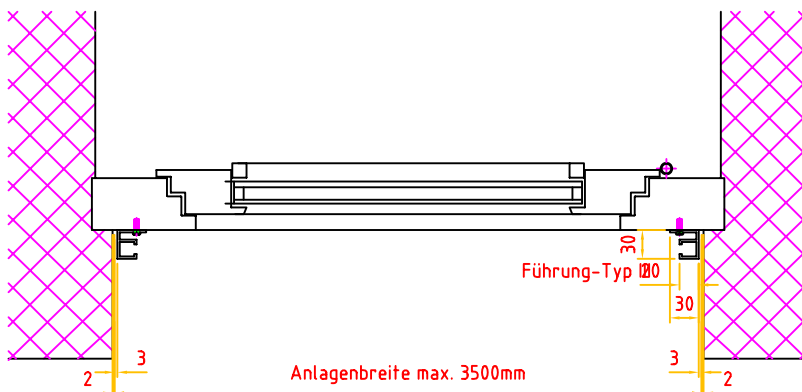
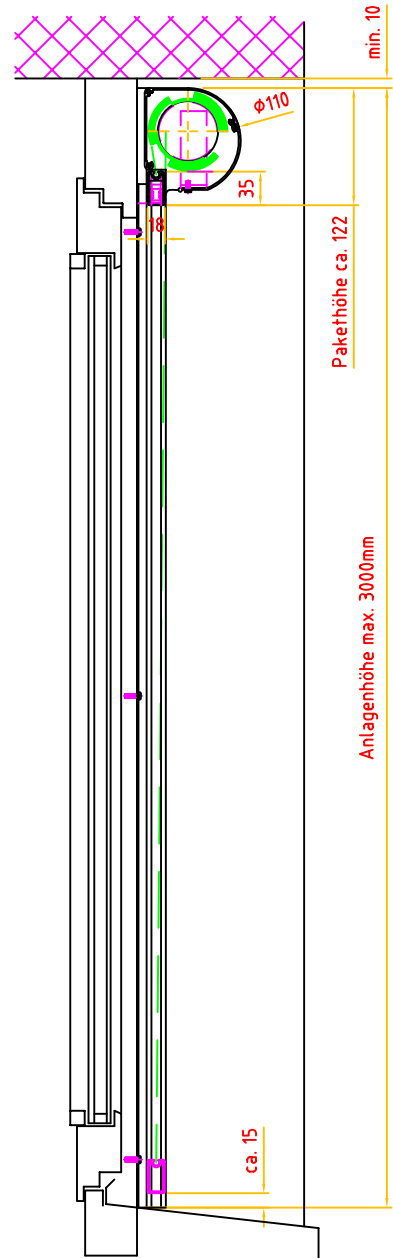


Ansicht
Typ 5600
Führung-Typ III

Anlagenbreite max. 3500mm



Vertikalschnitt
Kasten 5600
Führung-Typ III



STORAMA AG

Pfandersmatt
3664 Burgstein
Tel. 033 359 80 80 Fax 033 359 80 70

Dat. Nr.3.5_rondovert_c_5600

Bearbeitet AS / PR	Datum Sept. 2007	Rev. Datum	Maßstab
-----------------------	---------------------	------------	---------

Standard Plan, Motorbedienung
Rondovert-C, Fassadenmontage

Ansicht, Vertikal-und Horizontalschnitt Breiten -3500, Führung Typ III	Plan Nr. cdr.rondovert.c.5600.a4.02
---------------------------------------------------------------------------	----------------------------------------