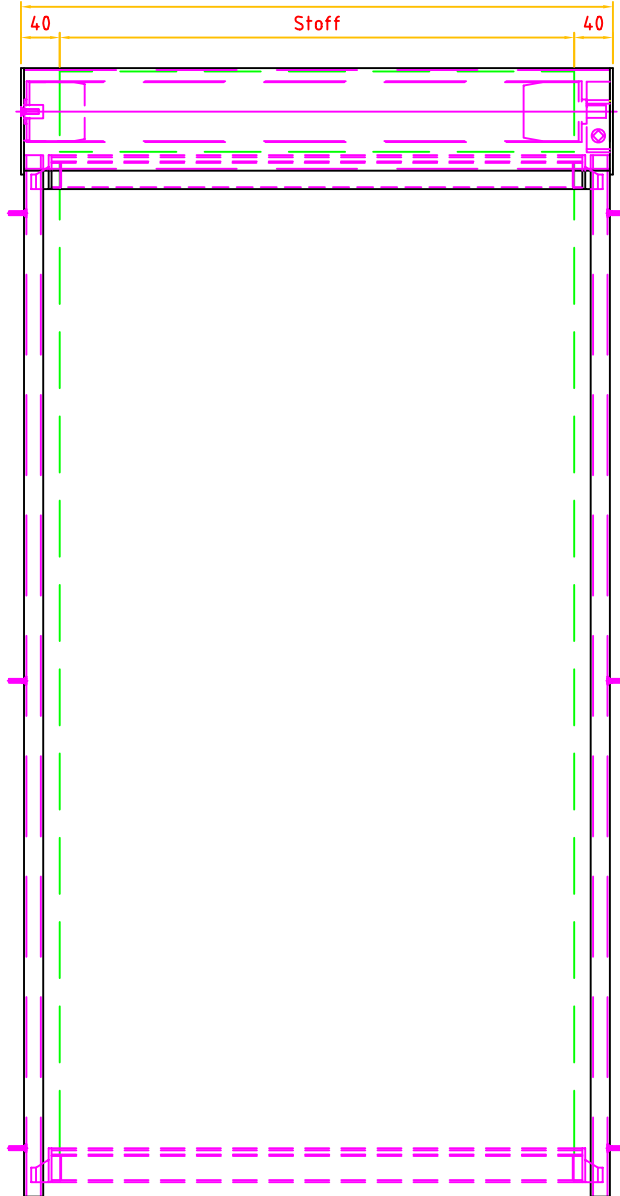
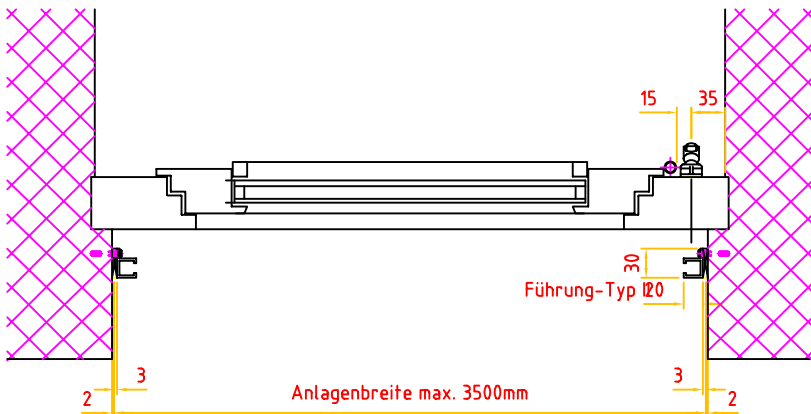
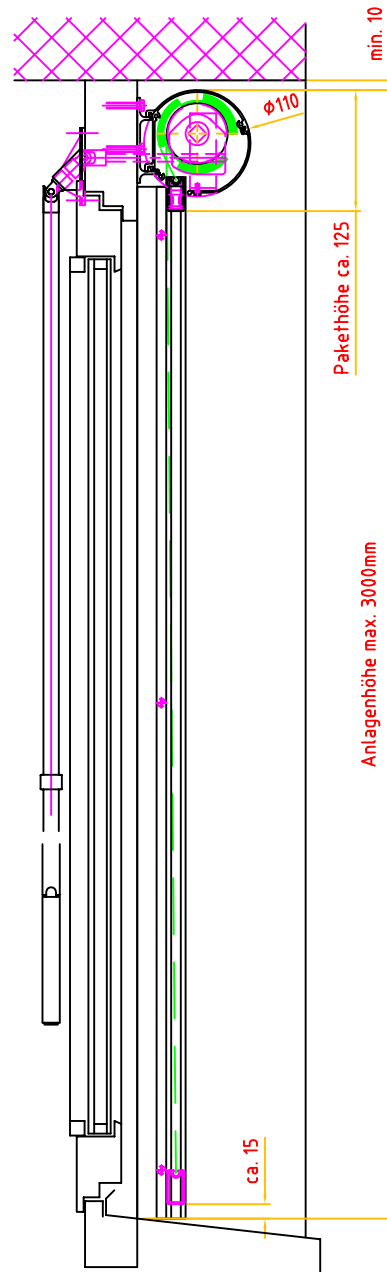


Ansicht
Typ 5700
Führung-Typ II

Anlagenbreite max. 3500mm



Vertikalschnitt
Kasten 5700
Führung-Typ II



STORAMA AG

Pfandersmatt
3664 Burgstein
Tel. 033 359 80 80 Fax 033 359 80 70

Dat. Nr.3.5_rondovert_c_5700

Bearbeitet AS / PR	Datum Sept. 2007	Rev. Datum	Maßstab
-----------------------	---------------------	------------	---------

Standard Plan, Getriebebedienung
Rondovert-C, Fassadenmontage

Ansicht, Vertikal-und Horizontalschnitt Breiten -3500, Führung Typ II	Plan Nr. cdr.rondovert.c.5700.a4.03.1
--	--