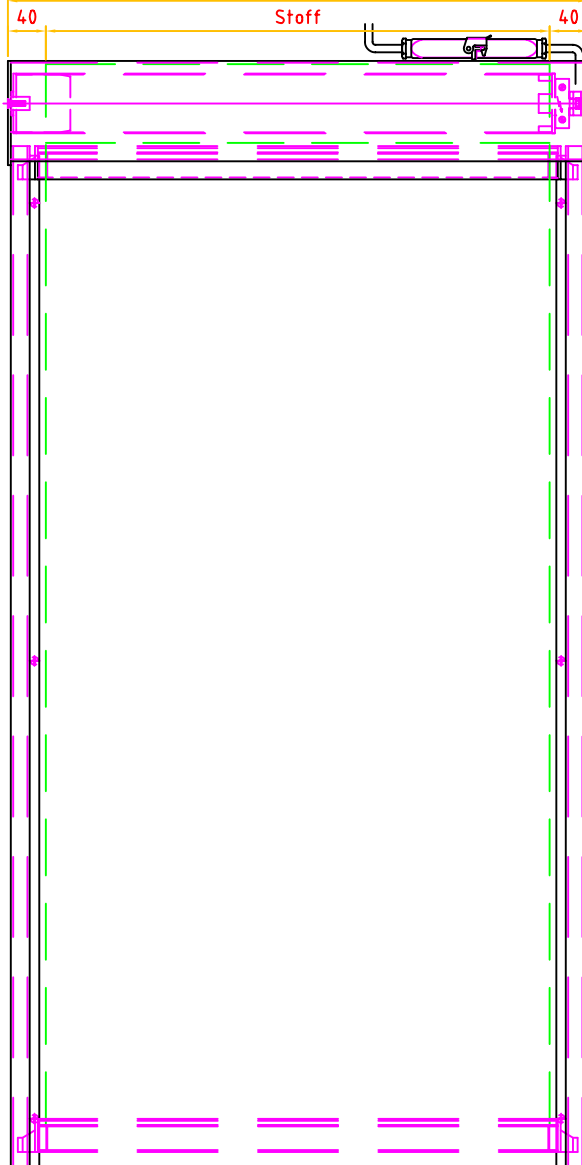
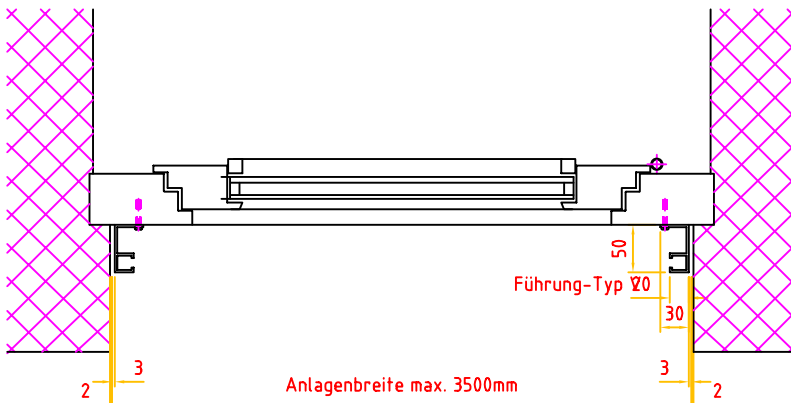
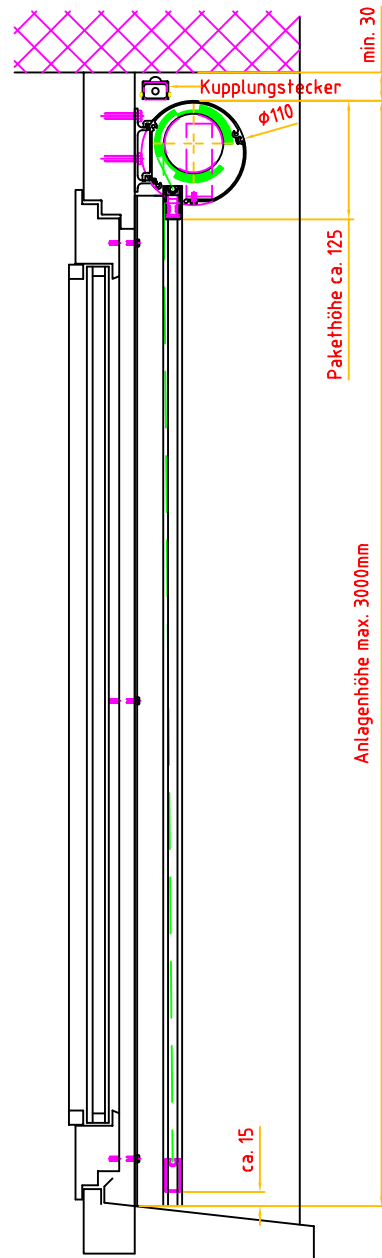


Ansicht  
Typ 5700  
Führung-Typ V

Anlagenbreite max. 3500mm



Vertikalschnitt  
Kasten 5700  
Führung-Typ V



# STORAMA AG

Pfandersmatt  
3664 Burgistein  
Tel. 033 359 80 80 Fax 033 359 80 70

Dat. Nr.3.5\_rondovert\_c\_5700

Bearbeitet	Datum	Rev. Datum	Maßstab
AS / PR	Sept. 2007	.	.

Standard Plan, Motorbedienung  
Rondovert-C, Fassadenmontage

Ansicht, Vertikal-und Horizontalschnitt Breiten -3500, Führung Typ V	Plan Nr. cdr.rondovert.c.5700.a4.06
---	--