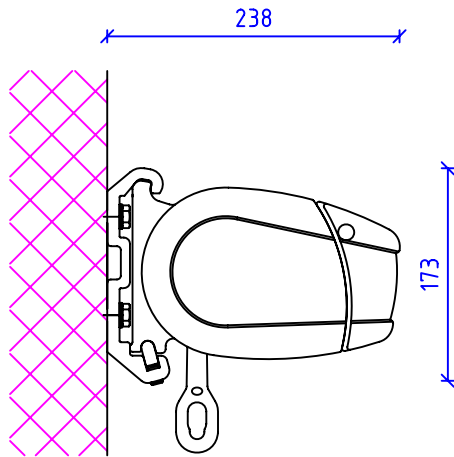
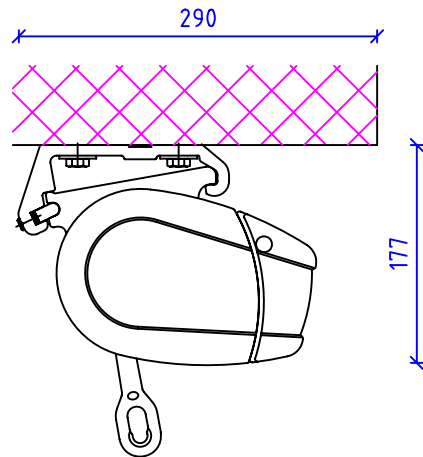


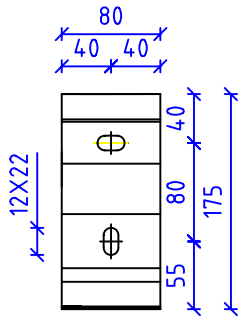
WANDMONTAGE



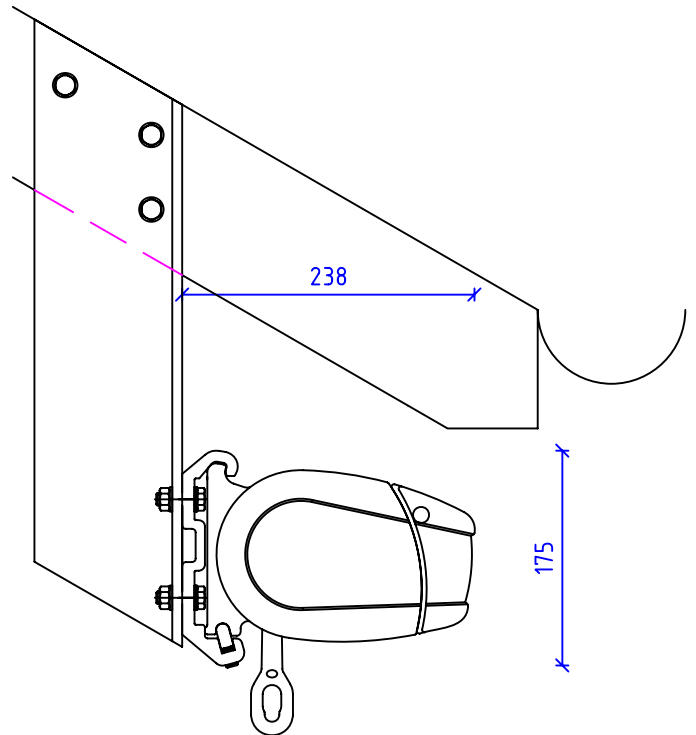
DECKENMONTAGE
EINSTELLWINKEL 15-75°



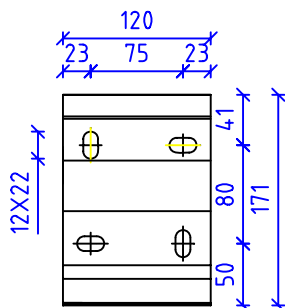
WANDKONSOLE
ANSICHT VON VORNE



MONTAGE AUF
DACHSPARREN



DECKENKONSOLE
ANSICHT VON OBEN



STORAMA AG

Pfandersmatt
3664 Burgistein
Tel. 033 359 80 80 Fax 033 359 80 70

Dat. Nr. 2.1_Swingline_cassette

Bearbeitet	Datum	Rev. Datum	Maßstab
AS / PR	Sept. 2007		

Standard Plan
Swing-Line Cassette

Ansicht
Vertikalschnitt

Plan Nr.
cdr.swingline_casse_a4_01