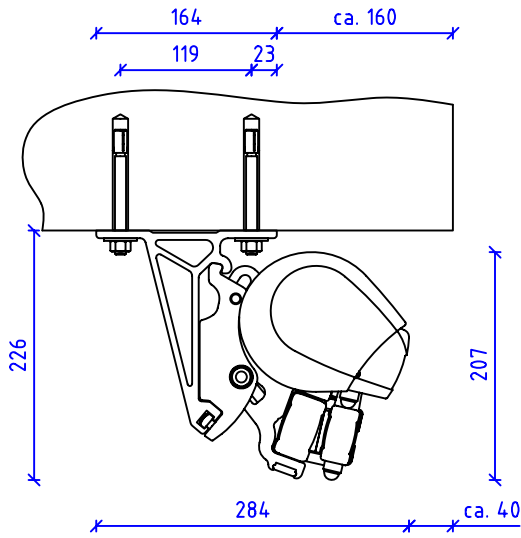
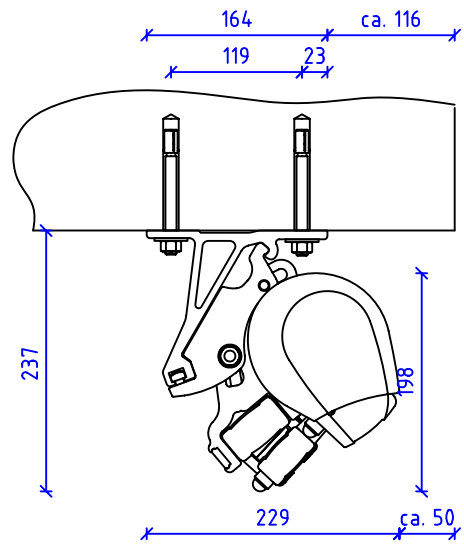


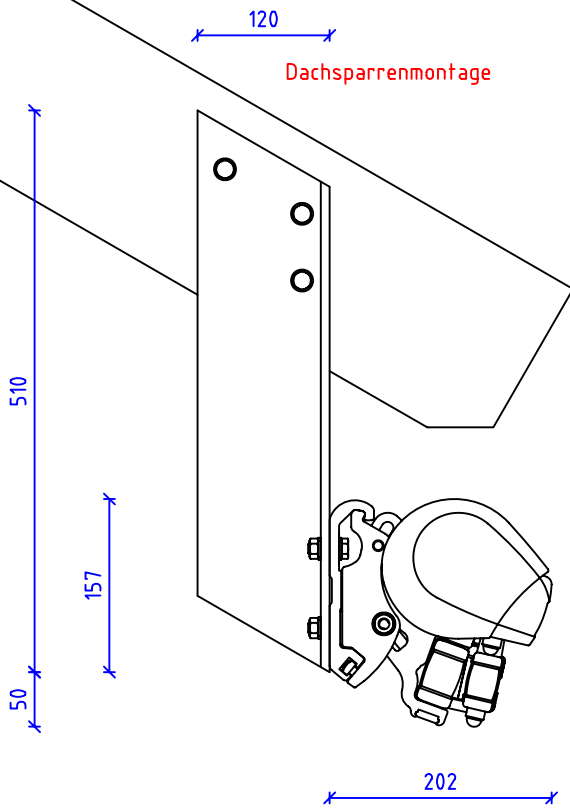
Deckenmontage 0-30°



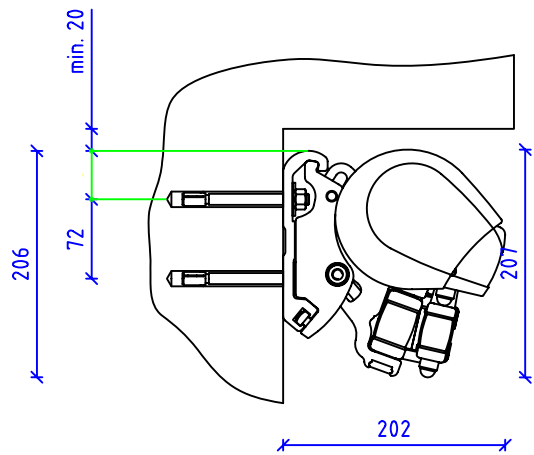
Deckenmontage 30-60°



Dachsparrenmontage



Wandmontage



**STORAMA AG**

Pfandersmatt  
3664 Burgistein  
Tel. 033 359 80 80 Fax 033 359 80 70

Dat. Nr. 2.4\_SL\_plus

Bearbeitet AS / PR	Datum Sept. 2007	Rev. Datum	Maßstab
-----------------------	---------------------	------------	---------

Standard Plan  
Swing Line Plus

Ansicht  
Vertikalschnitt

Plan Nr.  
cdr.SL\_Plus\_a4\_01