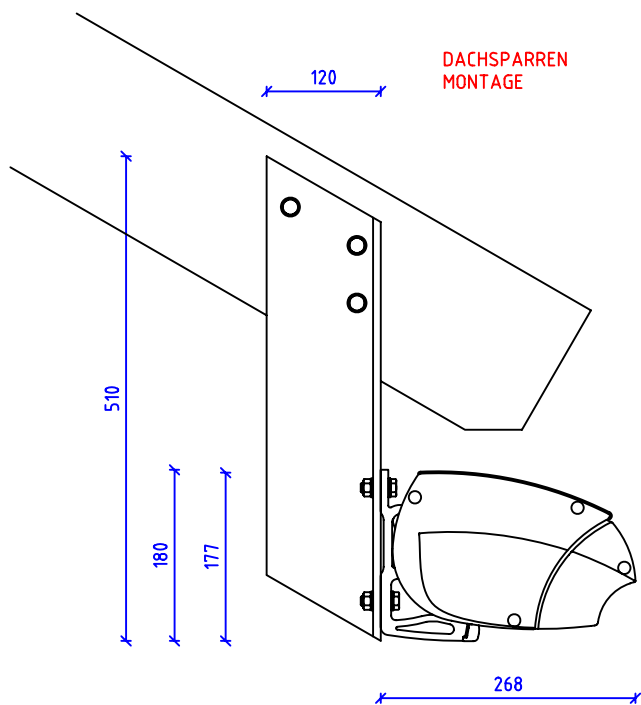
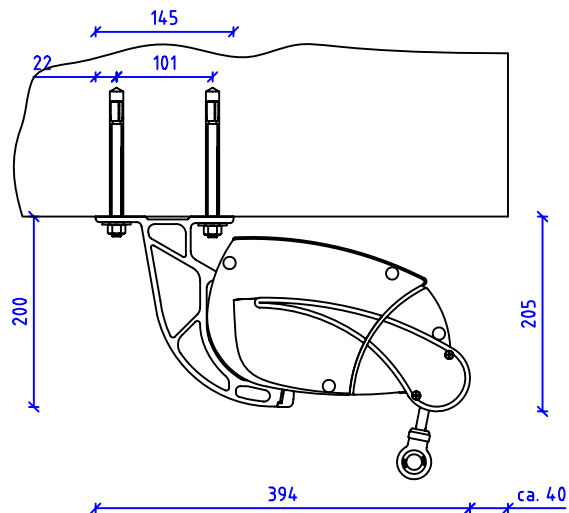


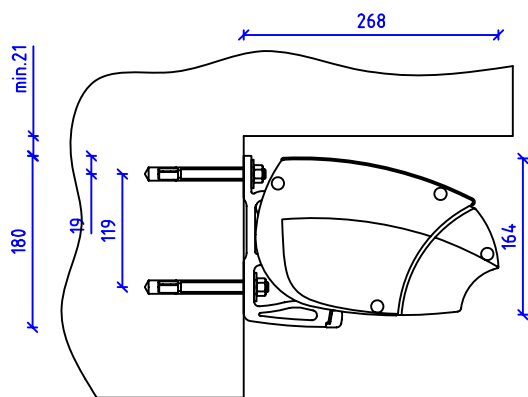
DACHSPARREN  
MONTAGE



DECKENMONTAGE



WANDMONTAGE



**STORAMA AG**

Pfandersmatt  
3664 Burgistein  
Tel. 033 359 80 80 Fax 033 359 80 70

Dat. Nr. 2.3\_TPL

Bearbeitet  
AS / PR

Datum  
Sept. 2007

Rev. Datum

Maßstab

Standard Plan  
Top Line Cassette

Ansicht  
Vertikalschnitt

Plan Nr.  
cdr.TPL\_a4\_01