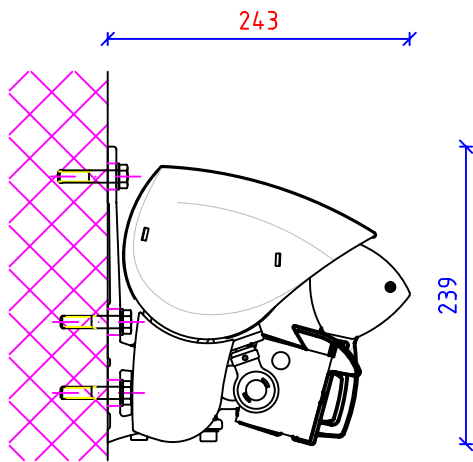
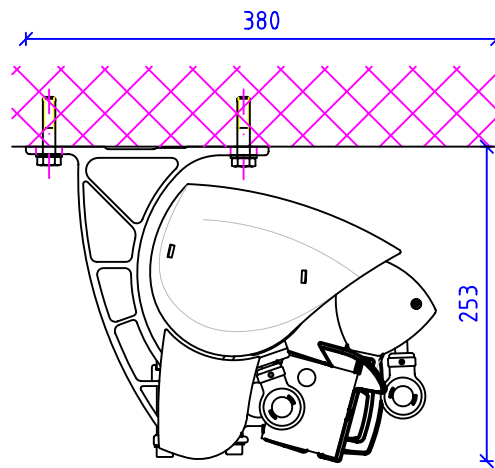


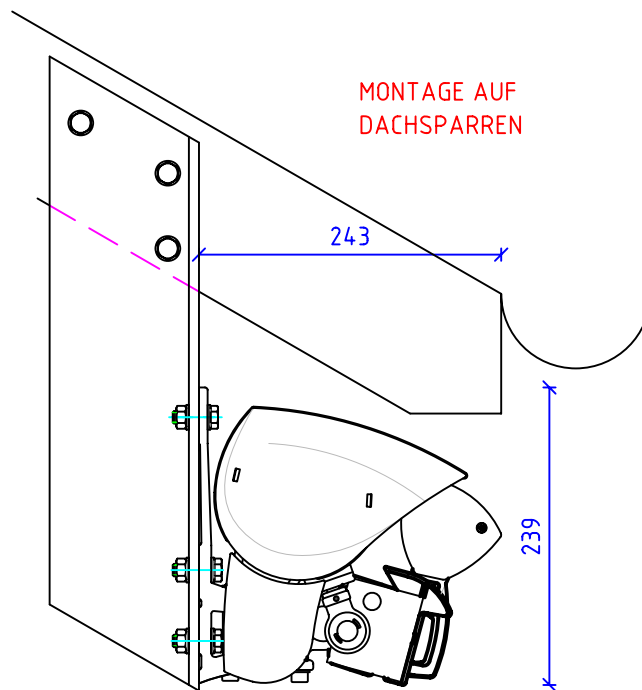
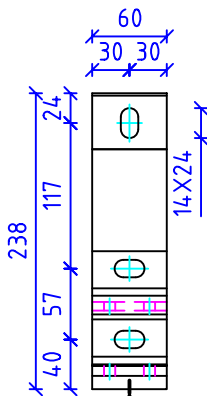
WANDMONTAGE



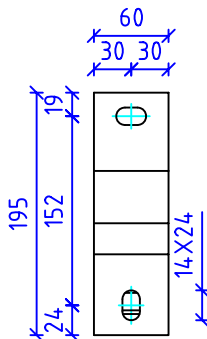
DECKENMONTAGE



WANDKONSOLE
ANSICHT VON VORNE



DECKENKONSOLE
ANSICHT VON OBEN



STORAMA AG

Pfandersmatt
3664 Burgistein
Tel. 033 359 80 80 Fax 033 359 80 70

Dat. Nr. 2.2_TL_Plus

| | | | |
|-----------------------|---------------------|------------|---------|
| Bearbeitet AS / PR | Datum Sept. 2007 | Rev. Datum | Maßstab |
|-----------------------|---------------------|------------|---------|

Standard Plan
Top Line Plus

| | |
|----------------------------|-------------------------------|
| Ansicht Vertikalschnitt | Plan Nr. cdr.TP_plus_a4_01 |
|----------------------------|-------------------------------|