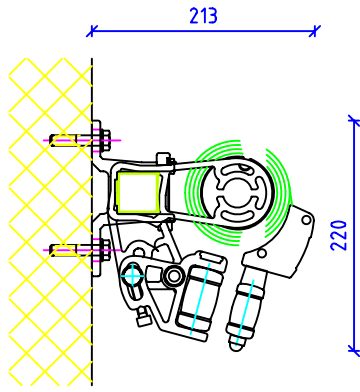
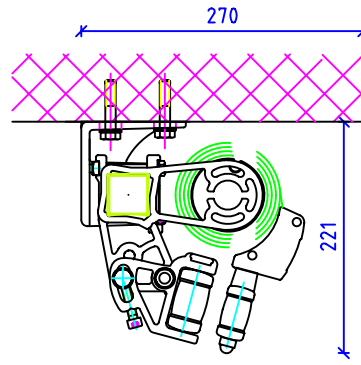


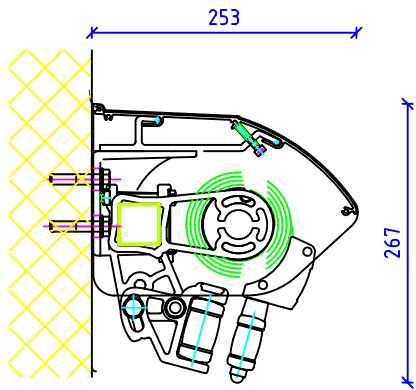
WANDMONTAGE



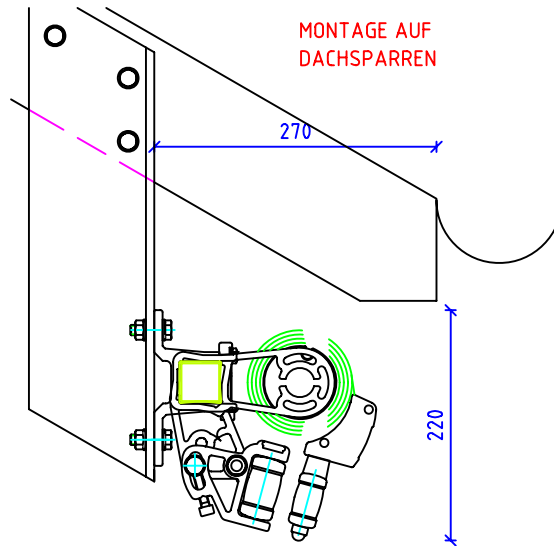
DECKENMONTAGE



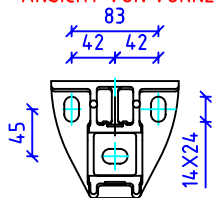
WANDMONTAGE
MIT SCHUTZDACH



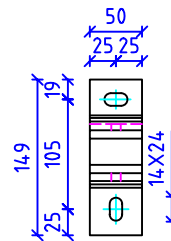
MONTAGE AUF
DACHSPARREN



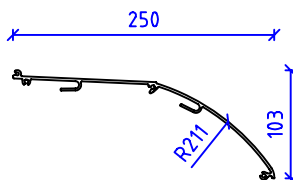
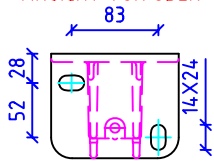
UNIVERSALKONSOLE
ANSICHT VON VORNE



WANDKONSOLE
ANSICHT VON VORNE



ANSICHT VON OBEN



STORAMA AG

Pfandersmatt
3664 Burgistein
Tel. 033 359 80 80 Fax 033 359 80 70

Dat. Nr.13_swing_line

Bearbeitet AS / PR	Datum Sept. 2007	Rev. Datum	Maßstab
-----------------------	---------------------	------------	---------

Standard Plan
Swing Line

Ansicht Vertikalschnitt	Plan Nr. cdr.swing_line_a4.01
----------------------------	----------------------------------