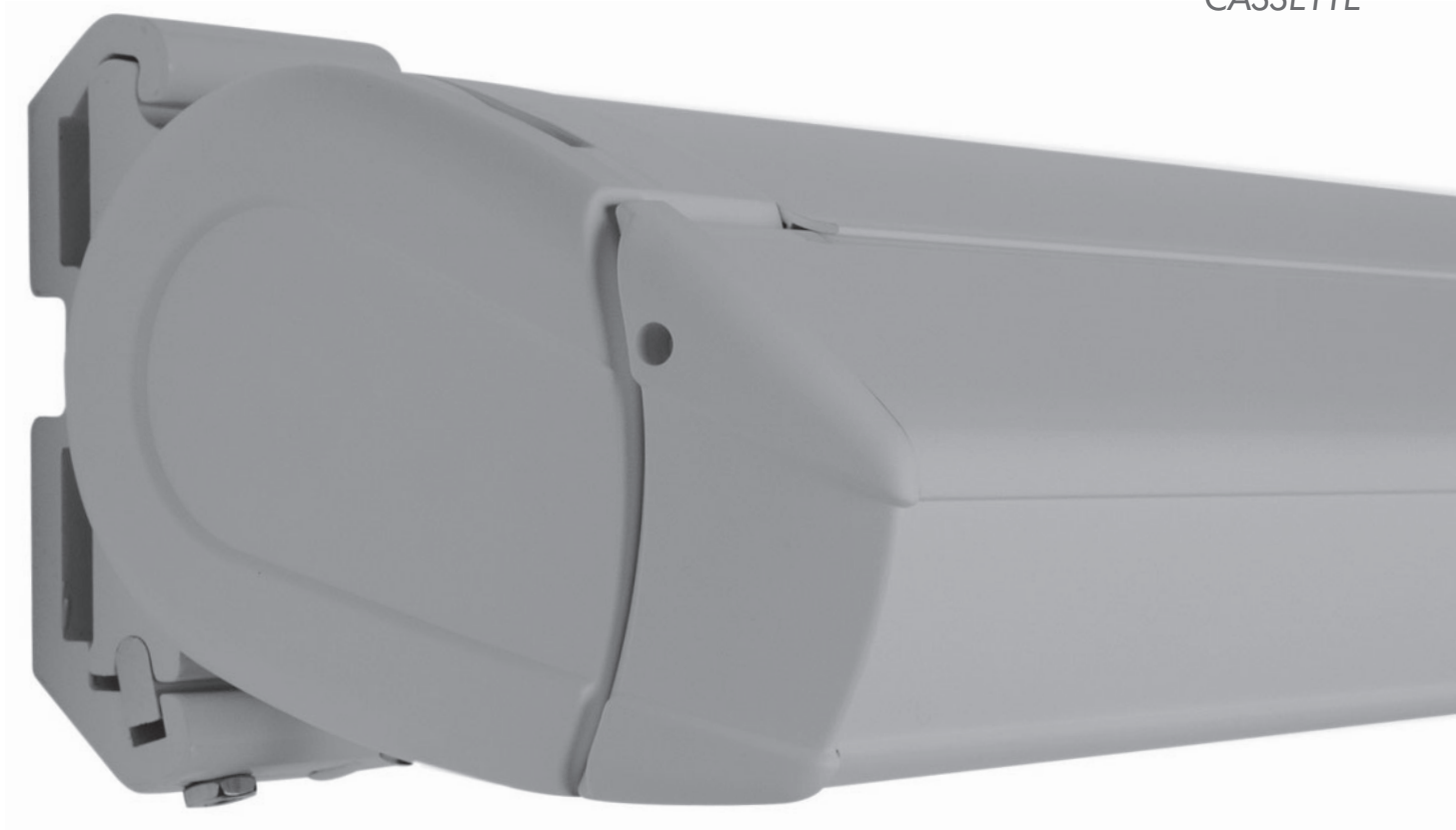


Suntime®

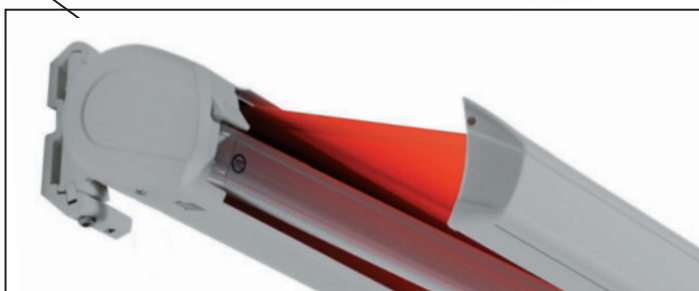
SWINGLINE®

CASSETTE



DESIGN - ELEGANZ UND FUNKTIONALITÄT.

Jahrezehntelanges Know How und Top Materialien machen die SWINGLINE CASSETTE zu dem was sie ist - ein Sonnenschutzprodukt, das den höchsten Anforderungen gerecht wird.



DIE TECHNIK.

Kein Teil wird eingebaut, ohne vorher auf „Herz und Nieren“ überprüft worden zu sein. Wir garantieren Ihnen somit ein Produkt, mit dem Sie viele, viele Jahre eine Freude haben werden. Eine SWINGLINE CASSETTE ist somit eine Investition, die sich für lange Jahre bezahlt macht.

Sie suchen für Ihre Terrasse noch den letzten Schliff, damit Sie diese auch noch bei hochsommerlichen Temperaturen ideal nutzen können, ohne vor der Sonne in die verdunkelten Innenräume flüchten zu müssen? Dann lassen Sie sich von uns eingehend über die Vorzüge der SWINGLINE CASSETTE informieren.



DER ARM.

Das Herzstück der SWINGLINE CASSETTE sorgt für perfekte Tuchspannung.



DIE TECHNIK.

Bei der SWINGLINE CASSETTE ist jeder Teil genau durchdacht, um die Funktionalität in den Vordergrund zu stellen.



DAS AUSFALLPROFIL.

Es schließt im eingefahrenen Zustand maßgenau, sodass der Stoff vollständig in der Cassette verborgen ist.

TECHNISCHE DATEN (IN MM).

AUSLADUNG	1500	2000	2500	3000
MINIMUMBREITE	1880	2380	2880	3380

BREITEN Einzelmarkisen einteilig bis 5000

BEDIENUNG Standard Kurbel/Sonderausstattung Motor

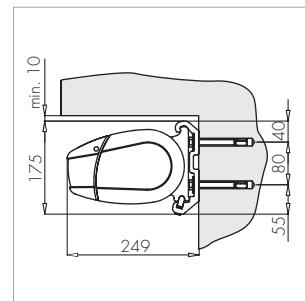
GESTELL STANDARDFARBEN

Weiß (RAL 9010), Hellelfenbein (RAL 1015), Silber (RAL 9006)



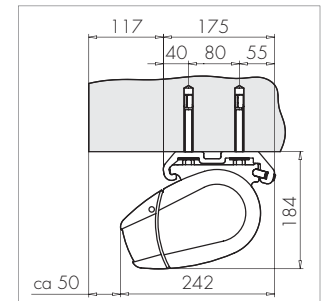
GESTELL SONDERFARBEN alle RAL Farben...

Wandmontage
(Maße in mm)



Neigung bei Wandmontage:
0° - 50°

Deckenmontage
(Maße in mm)



Neigung bei Deckenmontage:
15° - 75°