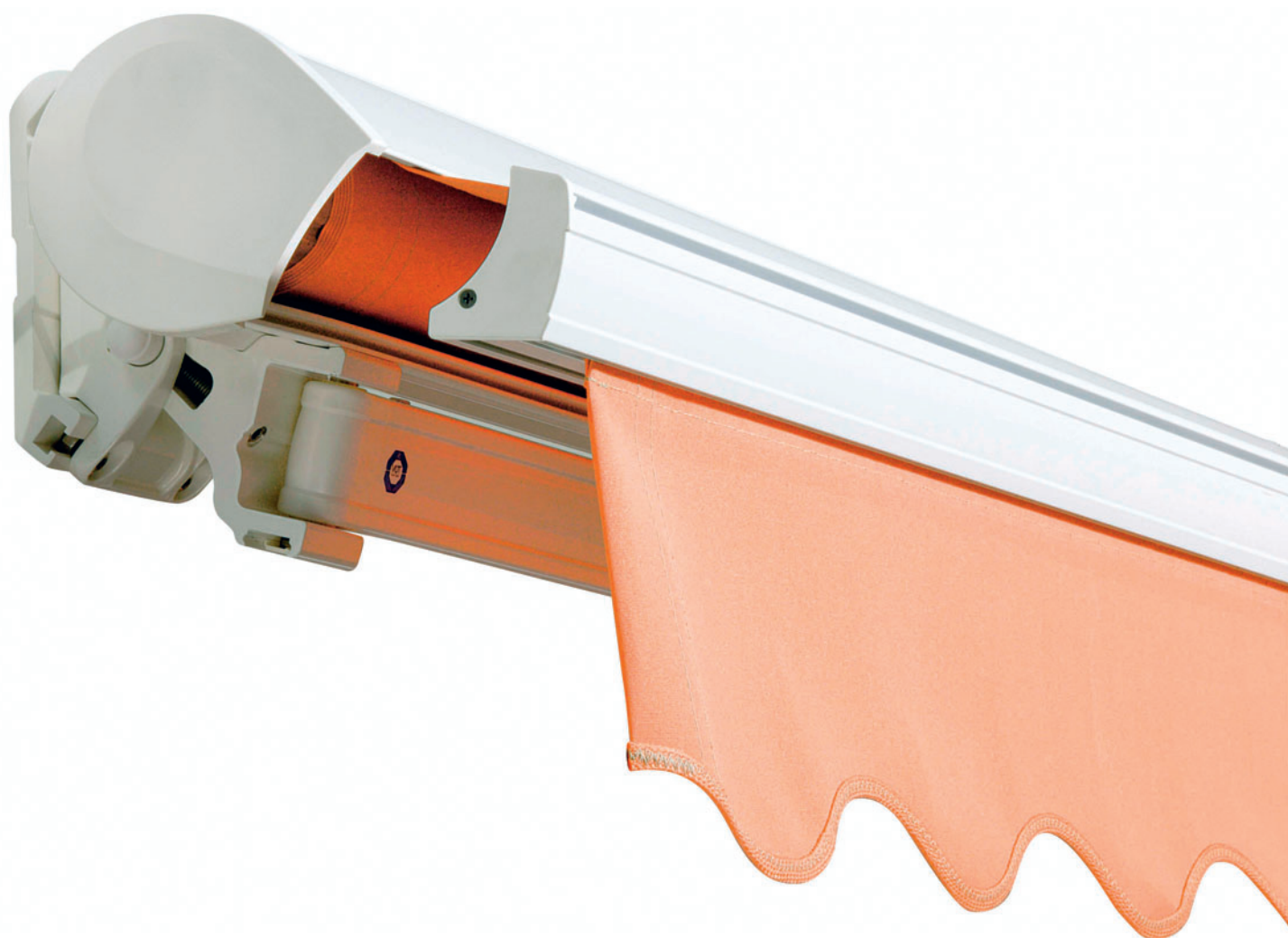


Suntime®

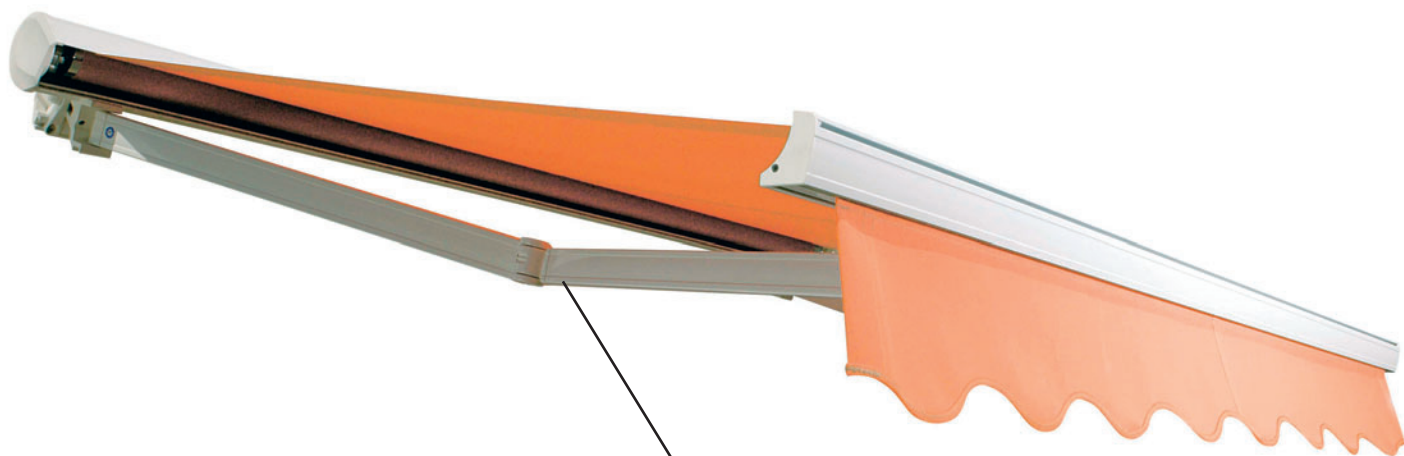
SWINGLINE®
PLUS



DIE FLEXIBLE HÜLSENMARKISE.

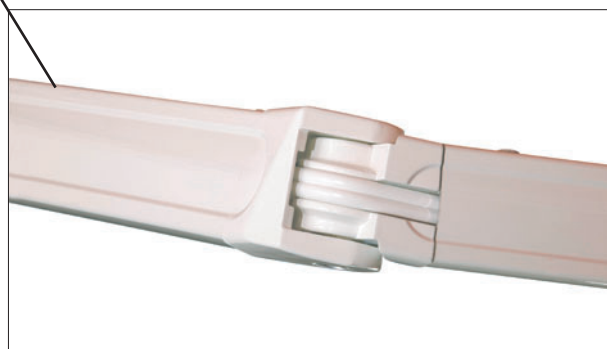
DIE FLEXIBLE HÜLSENMARKISE

Die elegante und kompakte Hülse-Markise SWINGLINE PLUS bietet perfekten Schutz des Stoffes vor Nässe und Staub und lässt sich einfach, universell und zeitsparend montieren. Besonders angenehm fällt das geringe Gewicht der SWINGLINE PLUS auf, da die Markise ohne Montagerohr auskommt. Die trotzdem flexible Konsolenpositionierung wird durch einfaches Lösen einer Inbusschraube am Zentralträger erreicht wodurch dieser auf der Hülse beliebig verschoben werden kann. Die SWINGLINE PLUS Markise ist dank Chromatierung aller Aluminiumteile sowie Schrauben und Muttern aus rostfreiem A2-Stahl höchst korrosionsbeständig. Der Antrieb erfolgt durch alle gängigen Rohrmotoren für Tuchwellen mit \varnothing 78 mm, sowie mittels Getriebe und Handkurbel. Aufbauend auf langjährigen Erfahrungen im internationalen Wettbewerb wurde durch Einsatz von neuesten Entwicklungs- und Prüfmethoden eine Markise geschaffen, die vor allem auf Grund ihres ausgezeichneten Preis-Leistungsverhältnisses überzeugt. Die SWINGLINE PLUS besticht neben einfachen Montageeigenschaften vor allem durch ihr elegantes und leichtes Erscheinungsbild.



SWINGLINE GELENKARME - DAS HERZSTÜCK

Der bewährte und TÜV geprüfte SWINGLINE Gelenkarm besticht durch Design und überzeugt durch Leistung. Alle Komponenten sind für reibungslose Funktion und dauerhafte Haltbarkeit entwickelt worden und haben ihre Leistungsfähigkeit bei Belastungstests unter Beweis gestellt. Die Verwendung hochwertigen Aluminiums in Verbindung mit Teilen aus hochfestem Druckguss stehen für höchste Sicherheit auch bei hoher Belastung. Mindestens 25.000 Bewegungsabläufe garantiert der Kunststoff ummantelte zweifach Seilzug der vor Korrosion und Beschädigung geschützt, die Kraft von bis zu zwei Federzügen im oberen Armprofil umsetzen und für eine einwandfreie Tuchspannung sorgen.



Eine geringe Anzahl von Systemteilen und der einfache Zusammenbau sind weitere Erfolgskriterien dieser Markise. Optimaler Stoffschutz und kompaktes Aussehen im eingefahrenen Zustand wird bei jeder Markisenneigung von 0°–60° dank der schwenkbaren Aluminiumhülse garantiert. Stilvoll geformte Seitenteile lassen die SWINGLINE PLUS elegant und leicht erscheinen.



DIE HÜLSE

Perfekter Schutz des Markisentuches und elegante Seitenkappen in hochfestem Kunststoff zeichnen die SWINGLINE PLUS Hülsemarkise aus.



DIE TECHNIK

Die einfache und komfortable Verstellung der Arm- und Hülse neigung garantieren eine zeitsparende Montage.



DAS AUSFALLPROFIL

Das verwindungssteife Ausfallprofil sorgt für ein einwandfrei gespanntes Markisentuch.

TECHNISCHE DATEN (IN MM)

AUSLADUNG	1500	2000	2500	3000
MINIMUMBREITE	2000	2500	3000	3520

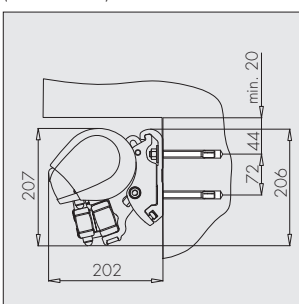
BREITEN Einzelmarkisen bis 7000 mm in einem Stück
 Koppelanlagen bis 12000 mm
 Bedienung mit Motor- oder Handantrieb

STANDARDFARBEN DES MARKISENGESTELLS

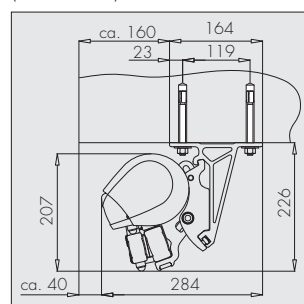
weiss (RAL 9010), hellelfenbein (RAL 1015), weissaluminium (RAL 9006)



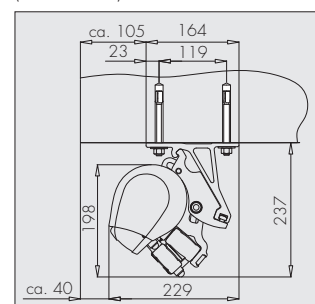
Wandmontage
(Masse in mm)



Deckenmontage
(Masse in mm)



Deckenmontage 30°
(Masse in mm)



Suntime®

SWINGLINE®

STANDARD & CASSETTE

DIE SCHLANKE MARKISENREIHE.



SWINGLINE STANDARD

offene Markise

Die klassische SWINGLINE Markise besticht durch ausgereifte Technik und hohe Qualität bei einem äusserst attraktiven Preis-Leistungs-Verhältnis.

Die SWINGLINE Markise ist äusserst korrosionsbeständig.



SWINGLINE CASSETTE

Cassetten Markise

Die SWINGLINE CASSETTE stellt das Spitzenprodukt der SWINGLINE Markisenfamilie dar. Stoff und Mechanik werden vollständig und dauerhaft vor Witterungseinflüssen geschützt. Die maximale Ausladung beträgt 3000 mm bei einer Maximalbreite von 5000 mm mit zwei Gelenkarmen. Für die Montage auf heiklen Fassaden sowie auf Balkondecken stehen speziell konzipierte Montagekonsolen zur Verfügung.

STORAMA Suntime®

STORAMA • AG FÜR SONNEN- UND WETTERSCHUTZTECHNIK

Direktion und Fabrikation

Pfandersmatt

3664 Burgistein Station

Tel. 033 359 80 80, Fax 033 359 80 70

info@storama.ch

Showroom und Servicestelle

Morgenstrasse 136

3018 Bern

Tel. 031 991 17 17, Fax 031 991 17 18

www.storama.ch