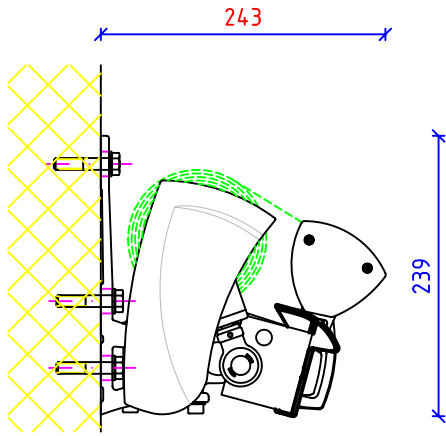
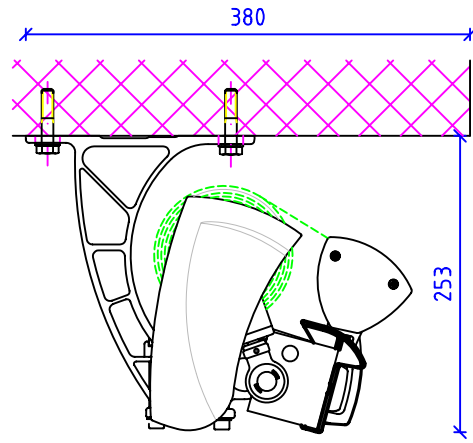


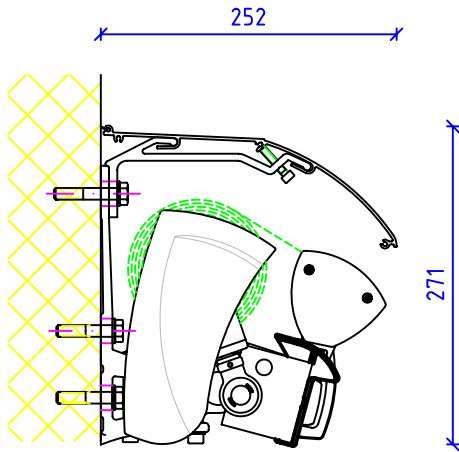
WANDMONTAGE



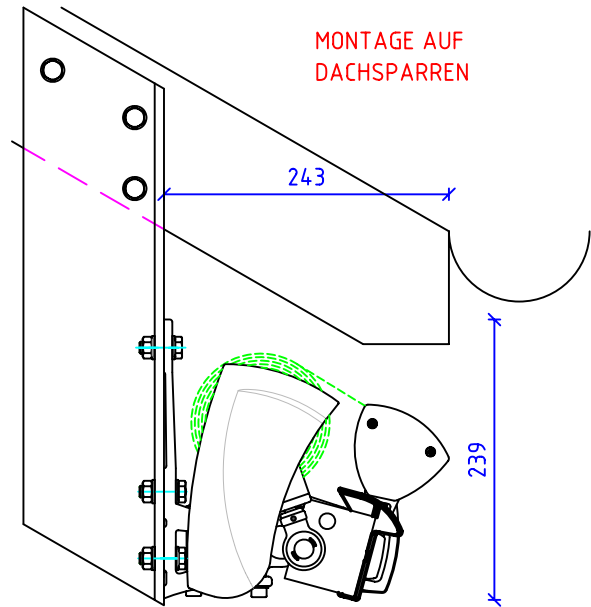
DECKENMONTAGE



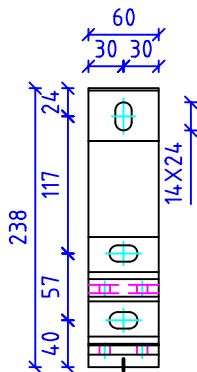
WANDMONTAGE
MIT SCHUTZDACH



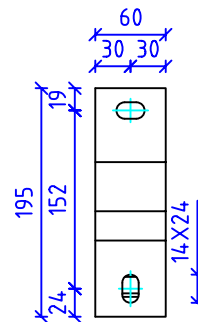
MONTAGE AUF
DACHSPARREN



WANDKONSOLE
ANSICHT VON VORNE



DECKENKONSOLE
ANSICHT VON OBEN



STORAMA AG

Pfandersmatt
3664 Burgistein
Tel. 033 359 80 80 Fax 033 359 80 70

Dat. Nr. 1.4_Top_Line

Bearbeitet AS / PR	Datum Sept. 2007	Rev. Datum	Maßstab
-----------------------	---------------------	------------	---------

Standard Plan
Top-Line

Ansicht
Vertikalschnitt

Plan Nr.
cdr.1.4_Top_line_a4_01