

# Suntime®

# TOPLINE®

PLUS



## **DIE UNIVERSELL EINSETZBARE HÜLSENMARKISE FÜR GROSSFLÄCHIGE BESCHATTUNGS-LÖSUNGEN.**

Die elegante und kompakte Hülse-Markise TOPLINE PLUS bietet perfekten Schutz des Stoffes vor Nässe und Staub und lässt sich auf Montagerohrbasis so einfach, universell und zeitsparend wie eine TOPLINE Markise montieren. Zahlreiche Optionen machen die TOPLINE PLUS zu der universellen Markise. Mit Variovolant oder Geiger Schwenkgetriebe passt sich die TOPLINE PLUS jedem Sonnenstand mit einem Handgriff optimal an. Für den Fall, dass eine große Ausladung mit einer kleinen Markisenbreite kombiniert wird, gibt es die TOPLINE PLUS auch mit gekreuzten Armen. Die TOPLINE PLUS Markise ist dank Chromatierung aller Aluminiumteile, Schrauben und Muttern aus rostfreiem A2-Stahl absolut korrosionsbeständig. Der Antrieb erfolgt durch alle gängigen Rohrmotoren für 78 mm Tuchwellen, sowie mittels Getriebe und Handkurbel.



## **STARKER ARM – DAS HERZSTÜCK.**

Der neu entwickelte TOPLINE Gelenkarm besticht durch Design und überzeugt durch Leistung. Alle Komponenten sind für reibungslose Funktion und dauerhafte Haltbarkeit entwickelt worden und haben Ihre Leistungsfähigkeit bei Belastungstests unter Beweis gestellt. Die Verwendung von hochwertigen Strangpressprofilen in Verbindung mit Gelenkteilen aus hochfestem Druckguss und gesenkgeschmiedeten Armgabeln (ab 3500 mm Ausladung) stehen für höchste Sicherheit auch bei extremer Belastung. Mindestens 70.000 Bewegungsabläufe garantiert das speziell entwickelte „multiflex“ Kraftband, in dem vier reißfeste Stahlseile, durch eine hochflexible Kunststoffummantelung vor Korrosion und Beschädigung geschützt, die Kraft von bis zu drei Federzügen im oberen Armprofil umsetzen und für eine einwandfreie Tuchspannung sorgen.



Eine geringe Anzahl von Systemteilen und der einfache Zusammenbau sind weitere Erfolgskriterien dieser Markise. Optimaler Stoffschutz und kompaktes Aussehen im eingefahrenen Zustand wird bei jeder Markisenneigung von 0° - 45° dank der schwenkbaren Aluminiumhülse garantiert. Stilvoll geformte Seitenteile lassen die TOPLINE PLUS elegant und leicht erscheinen und verleihen ihr einen attraktiven Touch von Exklusivität.



### DIE HÜLSE

Perfekter Schutz des Markisentuches und elegante Seitenkappen zeichnen die TOPLINE PLUS Hülse aus.



### DIE TECHNIK

Die einfache und komfortable Verstellung der Arm- und Hülse garantiert eine zeitsparende Montage.



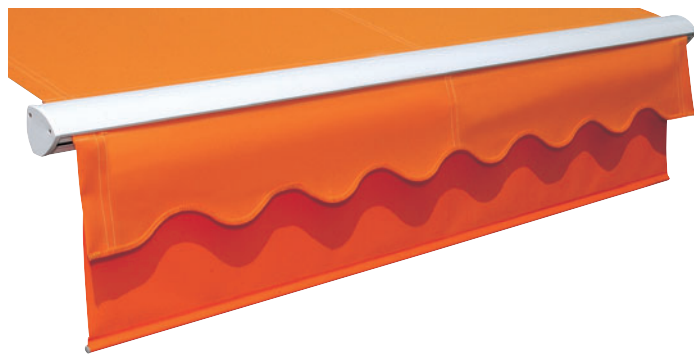
### DAS AUSFALLPROFIL

Ein verwindungssteifes Ausfallprofil mit oder ohne Variovolant sorgt für ein einwandfrei gespanntes Markisentuch.

### VARIOVOLANT -

#### DAS GEWISSE EXTRA MIT DEM ZUSATZNUTZEN.

Per zusätzlicher Handkurbel lässt sich der perfekt ins Gesamtbild eingepasste Variovolant bis auf 1600 mm ausfahren (abhängig von der Stoffqualität) und dient so bei Bedarf als zusätzlicher Sicht- und Blendschutz gegen neugierige Blicke und tiefstehende Sonne.



### TECHNISCHE DATEN (IN MM).

AUSLADUNG	1500	2000	2500	3000	3500	4000
MINIMUMBREITE	2000	2500	3000	3500	4000	4500
MINIMUMBREITE*	1250	1500	1750	2000	2250	2500

\* gekreuzte Arme

BREITEN Einzelmarkisen bis 7000 in einem Stück

KOPPELANLAGEN bis 14000

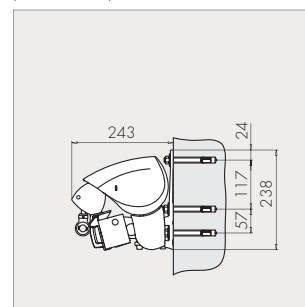
STANDARDBEDIENUNG Motorantrieb

STANDARDFARBEN DES MARKISENGESTELLS

weiß (RAL 9010), hellelfenbein (RAL 1015), weißaluminium (9006)



Wandmontage mit Option Variovolant  
(Maße in mm)



Deckenmontage mit Option Variovolant  
(Maße in mm)

