

SUNTIME PERGOLA

Suntime R600
Suntime R610
Suntime R200
Suntime R212
Suntime R127
Suntime R129
Suntime R152
Suntime P550
Suntime ShadeOne[®]INOX
Suntime ShadeOne[®]CUBE





STORAMA – Schweizer Innovationszentrum für Storen- und Wetterschutzlösungen

STORAMA – Centre d'innovation suisse pour les solutions de protection contre les stores et les intempéries



Seit über 39 Jahren beschäftigen wir uns mit Sonnenschutz, Wetterschutz, Sichtschutz, Blendschutz und Verdunkelung. Wir realisieren qualitativ hochwertige Storen- und Wetterschutzlösungen für anspruchsvolle Privat- und Geschäftskunden und die öffentliche Hand.

Die seit der Gründung der STORAMA gelebte und geförderte Innovationskultur ist ein zentraler Wert und Basis für die Entwicklung und Produktion von kundenspezifisch angepassten Lösungen. Unser Angebot umfasst zudem auch kostengünstig standardisierte Produkte. Mit höchstem Engagement und Herzblut sind die Innovatoren der STORAMA täglich im Einsatz. Geschäftskunden profitieren dabei vom Expertenwissenspaket (Entwicklung bis Serviceleistungen), Privatkunden vom Rundumwohlfühlpaket (Beratung bis Unterhalt).

Wir begleiten unsere Produkte ein ganzes Leben lang: von der Entwicklung über die Produktion bis zur Montage, Sanierung und Reparatur. Wir sind neugierig, ausdauernd, querdenkend, kreativ, flexibel, präzise, schnell und visionär.

Das unabhängige Schweizer Familienunternehmen STORAMA mit Sitz und Produktionsstätte in Burgistein und Niederlassungen in Bern und Zürich ist in der ganzen Schweiz und im angrenzenden Ausland tätig.

STORAMA – Storen- und Wetterschutzlösungen für Fenster und Terrasse. Für mehr Wohlbefinden.

Depuis plus de 39 ans, nous nous occupons de la protection solaire, de la protection contre les intempéries, de la protection de la vie privée, de la protection contre l'éblouissement et de l'assombrissement. Nous réalisons des solutions de protection contre les stores et les intempéries de haute qualité pour des clients privés et professionnels exigeants ainsi que pour le secteur public.

La culture de l'innovation que STORAMA vit et promeut depuis sa fondation est une valeur centrale et une base pour le développement et la production de solutions sur mesure. Notre gamme comprend également des produits standardisés économiques. Les innovateurs de STORAMA sont engagés et mettent tout leur cœur et leur âme dans leur travail quotidien. Les clients professionnels bénéficient de l'ensemble des connaissances spécialisées (du développement aux services), les clients privés de l'ensemble des prestations de bien-être (du conseil à la maintenance).

Nous accompagnons nos produits tout au long de leur cycle de vie: du développement à la production en passant par le montage, la rénovation et la réparation. Nous sommes curieux, persévérants, penseurs latéraux, créatifs, flexibles, précis, rapides et visionnaires.

L'entreprise familiale suisse indépendante STORAMA, dont le siège et les sites de production se trouvent à Burgistein et les succursales à Berne et Zurich, est active dans toute la Suisse et dans les pays voisins.

STORAMA – Stores et solutions de protection contre les intempéries pour fenêtres et terrasses. Pour plus de bien-être.

Suntime R600 Pergoklima

Selbsttragende bioklimatische Pergola mit 4 Stützen aus Aluminium mit exklusivem und innovativem Design.

Umlaufende Traufe von 200 x 200 mm mit integrierter Wassersammlung in den Pfosten.

Abdeckung mit Lamellen aus Aluminium L 220 mm x H 40 mm, die zwischen 0° und 140° schwenkbar sind. Dadurch bietet sie sehr guten Schutz vor Sonne und Regen.

Komplett mit Dichtungen und seitlicher Traufe für den Abtransport von Regenwasser.

Je nach Ausrichtung der Lamellen bietet das Produkt vollständigen oder teilweisen Sonnenschutz, eine perfekte Klimatisierung sowie einen sicheren Regenschutz und schafft so Bereiche im Freien, die sich fast das ganze Jahr über nutzen lassen.

Zwischen den Seitenprofilen lässt sich sehr gut unser Suntime SHY-Zip integrieren, mit welchen Sie die Möglichkeit haben die Pergola rundum oder nur eine Seite zu schliessen.

Antrieb

Ausstattung mit Funkmotor 230 V

Oberflächen

59 verschiedene Standard Gestellfarben

Max. Abmessungen

Einzelmodul: max. Breite 4500 mm,
max. Ausladung 8000 mm

Optionen

- Weitere Oberflächen RAL/ NCS/ IGP
- Zusätzliche zentrale Stütze
- Niederschlagsmesser
- Temperatursensor
- Gemeinsame Stütze
- LED Leuchten



Pergola bioclimatique autoportante avec 4 supports en aluminium au design exclusif et innovant.

Gouttière circconférentielle de 200 x 200 mm avec récupération d'eau intégrée dans les poteaux.

Couvercle avec lamelles en aluminium L 220 mm x H 40 mm orientables entre 0° et 140°.

Ceci assure une très bonne protection contre le soleil et la pluie.

Complet avec joints d'étanchéité et avant-toits latéraux pour l'évacuation de l'eau de pluie.

En fonction de l'orientation des lamelles, le produit offre une protection solaire complète ou partielle, une climatisation parfaite et une protection contre la pluie en toute sécurité, créant des espaces extérieurs utilisables presque toute l'année.

Notre Suntime SHY-Zip s'intègre facilement entre les profilés latéraux, vous offrant la possibilité de fermer la pergola tout autour ou d'un seul côté.

Transmission

Equipé d'un moteur radio 230 V

Surface

59 couleurs de cadre standard différentes

Max. Dimensions

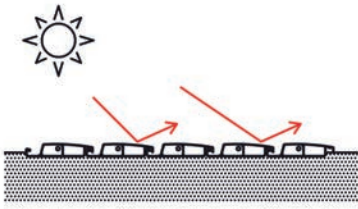
Module simple: largeur max. 4500 mm,
saillie max. 8000 mm

Options

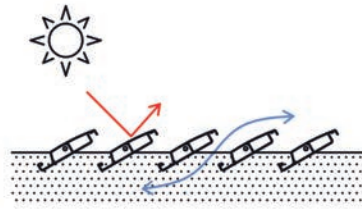
- Autres surfaces RAL/ NCS/ IGP
- Support central supplémentaire
- Pluviomètre
- Sonde de température
- Soutien commun
- Luminaires LED



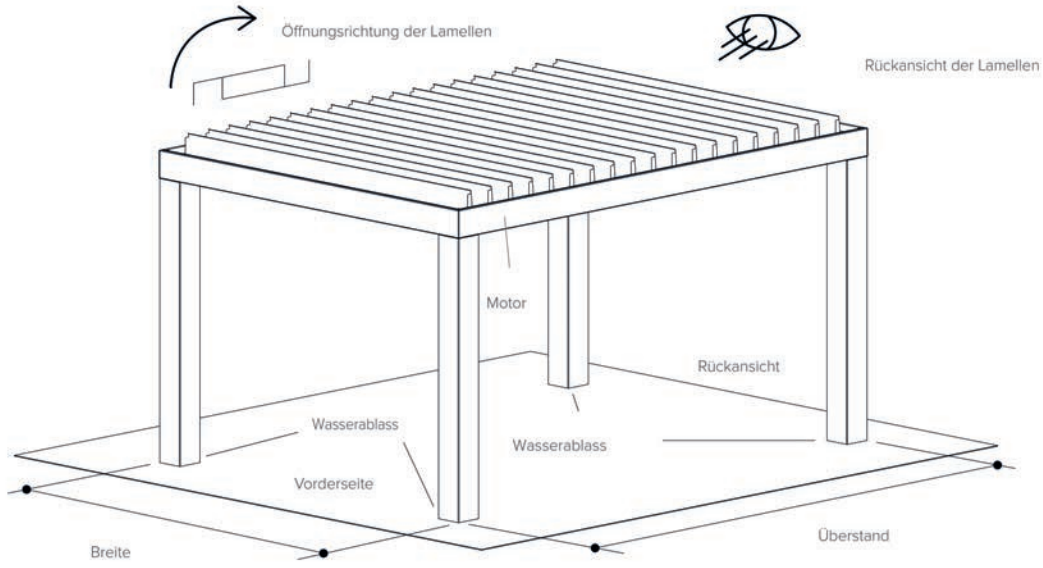
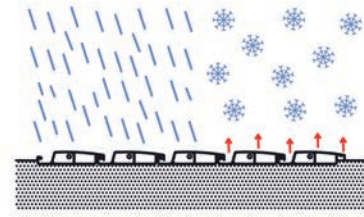
Sonnenschutz



Sonnenschutz und Abkühlung



Schutz vor Regen - Schnee mit Antischnee-System



Suntime R610 Pergoklima

Die Lamellen lassen bei leicht geöffneter Stellung eine angenehme Brise hinein und bieten Schutz vor direkt einfallendes Sonnenlicht. Bei geschlossenen Lamellen bieten sie einen perfekten Schutz vor Regen.

Die R610 schafft Bereiche die sich fast das ganze Jahr nutzen lassen.

Anbau-Pergola mit 2 Stützen aus Aluminium mit exklusivem und innovativem Design.

Umlaufende Traufe von 200 x 200 mm mit integrierter Wassersammlung in den Pfosten.

Abdeckung mit Lamellen aus Aluminium L 220 mm x H 40 mm, die zwischen 0° und 140° schwenkbar sind.

Komplett mit Dichtungen und seitlicher Traufe für den Abtransport von Regenwasser.

Zwischen den Seitenprofilen lässt sich sehr gut unser Suntime SHY-Zip integrieren, mit welchen Sie die Möglichkeit haben die Pergola rundum oder nur eine Seite zu schliessen.

Antrieb

Ausstattung mit Funkmotor 230 V

Oberflächen

59 verschiedene Standard Gestellfarben

Max. Abmessungen

Einzelmodul: max. Breite 4500 mm,
max. Ausladung 8000 mm

Optionen

- Weitere Oberflächen RAL/ NCS/ IGP
- Zusätzliche zentrale Stütze
- Niederschlagsmesser
- Temperatursensor
- Gemeinsame Stütze
- LED Leuchten



Lorsqu'elles sont légèrement ouvertes, les lamelles permettent à une agréable brise d'entrer et offrent une protection contre la lumière directe du soleil. Lorsque les lamelles sont fermées, elles offrent une protection parfaite contre la pluie.

Le R610 crée des surfaces utilisables presque toute l'année.

Pergola de fixation avec 2 supports en aluminium au design exclusif et innovant.

Gouttière circumférentielle de 200 x 200 mm avec récupération d'eau intégrée dans les poteaux.

Couvercle avec lamelles en aluminium L 220 mm x H 40 mm orientables entre 0° et 140°.

Complet avec joints d'étanchéité et avant-toits latéraux pour l'évacuation de l'eau de pluie.

Notre Suntime SHY-Zip s'intègre facilement entre les profilés latéraux, vous offrant la possibilité de fermer la pergola tout autour ou d'un seul côté.

Transmission

Equipé d'un moteur radio 230 V

Surface

59 couleurs de cadre standard différentes

Max. Dimensions

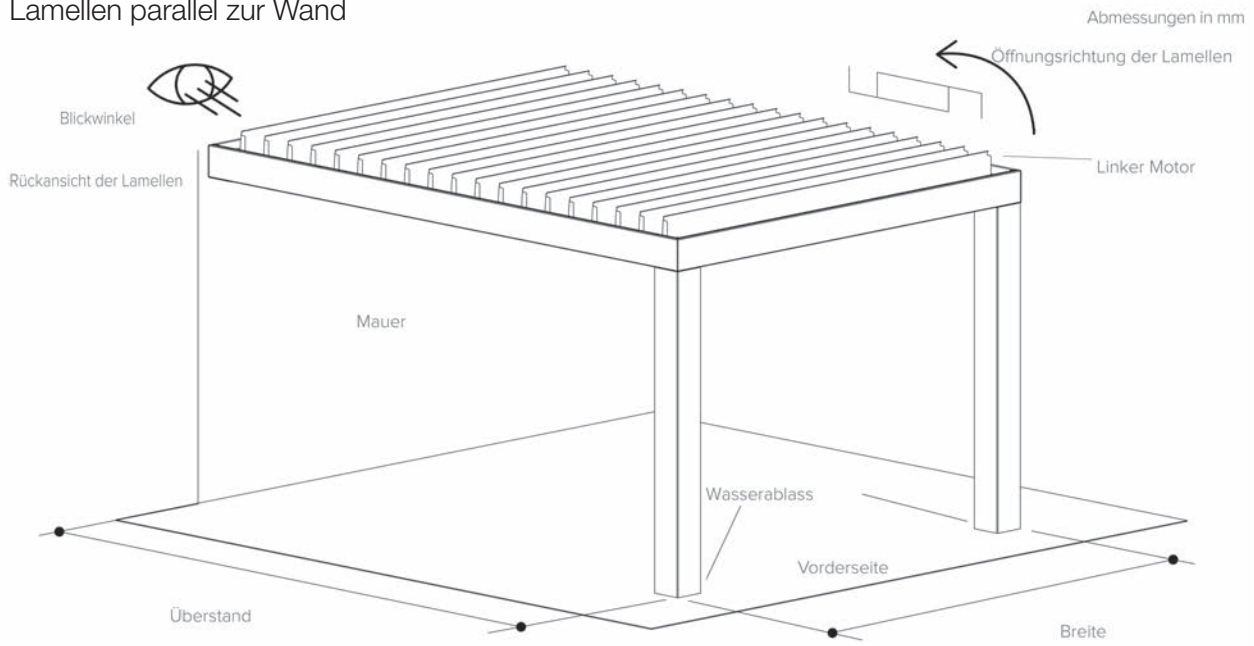
Module simple: largeur max. 4500 mm,
saillie max. 8000 mm

Options

- Autres surfaces RAL/ NCS/ IGP
- Support central supplémentaire
- Pluviomètre
- Sonde de température
- Soutien commun
- Luminaires LED



Lamellen parallel zur Wand



Suntime R200 Pergolife

Selbsttragende Pergola mit 4 Stützen aus Aluminium mit exklusivem und innovativem Design.

Seitliche Einfassung von 600 x 200 mm mit integrierter Wassersammlung in den Pfosten.

Bewegliche Abdeckung aus verdunkelndem, feuerhemmenden PVC-Gewebe mit gespanntem Tuch und seitlichen Wasserabfluss.

Zwischen den Seitenprofilen lässt sich sehr gut unser Suntime SHY-Zip integrieren, mit welchem Sie die Möglichkeit haben die Pergola rundum oder nur eine Seite zu schliessen.

Antrieb

Serienmässig mit einem Motor 230 V, ohne Funk ausgestattet

Oberfläche

59 verschiedene Standard Gestellfarben

Behang

Precontraint 502 Satin

Max. Abmessungen

Einzelmodul:

max. Breite 5000 mm, max. Ausladung 8000 mm

Doppelmodul:

max. Breite 8000 mm, max. Ausladung 8000 mm

Optionen

- Weitere Oberflächen RAL/ NCS/ IGP
- Bedienung mit Funkmotor 230 V
- Tuch-Schutzdach aus Aluminium
- Zusätzliche seitliche Traufe
- Bei Doppelmodul gemeinsame Stütze
- Soltis W96
- LED-Leuchten (Spotlights) optional auch mit Dimmfunktion

Pergola autoportante avec 4 supports en aluminium au design exclusif et innovant.

Bordure latérale de 600 x 200 mm avec récupération d'eau intégrée dans les poteaux.

Couverture mobile en tissu PVC foncé ignifugé ignifugé avec tissu tendu et évacuation latérale de l'eau.

Entre les profilés latéraux, notre Suntime SHY-Zip s'intègre très bien, avec lequel vous avez la possibilité de fermer la pergola tout autour ou d'un seul côté.

Transmission

Equipé en standard d'un moteur 230 V, sans radio

Surface

59 couleurs de cadre standard différentes

Tissus

Précontraint 502 Satin

Max. Dimensions

Module simple:

largeur max. 5000 mm, saillie max. 8000 mm

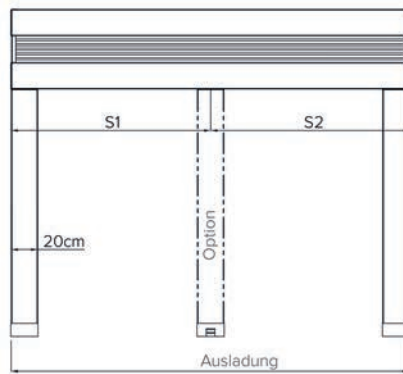
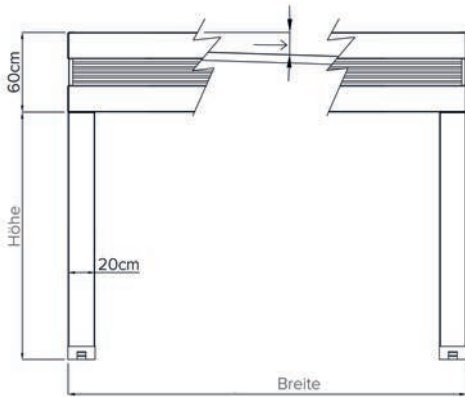
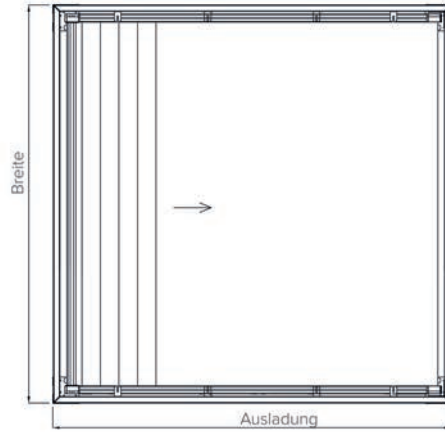
Module double:

largeur max. 8000 mm, saillie max. 8000 mm

Options

- Autres surfaces RAL/ NCS/ IGP
- Fonctionnement avec moteur radio 230 V
- Toit de protection en toile d'aluminium
- Gouttières latérales supplémentaires
- Support commun pour module double
- Soltis W96
- Luminaires à LED (spots) en option également avec fonction de gradation





Suntime R212 Pergolife

Die R212 fällt durch seine etwas leichtere Ausführung und durch sein innovatives und exklusives Design auf.

Anbau-Pergola mit gespanntem Tuch und schlanken umlaufenden Profilen 130 x 130 mm, die die Regentraufe enthalten. Hochwertige Aluminium-Rahmenkonstruktion

Zwischen den Seitenprofilen lässt sich sehr gut unser Suntime SHY-Zip integrieren, mit welchem Sie die Möglichkeit haben die Pergola rundum oder nur eine Seite zu schliessen.

Antrieb

Serienmässig mit einem Motor 230 V, ohne Funk ausgestattet

Oberflächen

Einbrennlackiert in RAL 9010 reinweiss, V01 Grigio Metal Chiaro, V05 Grigio Ferro Micaceo oder V02 Bronzo Antico

Behang

Precontraint 502 Satin

Max. Abmessungen

Einzelmodul: max. Breite 5000 mm,
max. Ausladung 8000 mm

Optionen

- Weitere Oberflächen RAL/ NCS/ IGP
- Bedienung mit Funkmotor 230 V
- Tuch-Schutzdach aus Aluminium
- Zusätzliche seitliche Traufe
- Soltis W96
- LED-Leuchten (Spotlights) optional auch mit Dimmfunktion



Le R212 se distingue par son design légèrement plus léger et son design innovant et exclusif.

La pergola est équipée d'un tissu tendu et de profilés circonférentiels fins de 130 x 130 mm contenant les avant-toits. Structure en aluminium de haute qualité

Entre les profilés latéraux, notre Suntime SHY-Zip s'intègre très bien, avec lequel vous avez la possibilité de fermer la pergola tout autour ou d'un seul côté.

Transmission

Equipé en standard d'un moteur 230 V, sans radio

Surface

Laqué au four en RAL 9010 blanc pur, V01 Grigio Metal Chiaro, V05 Grigio Ferro Micaceo ou V02 Bronzo Antico

Tissus

Précontraint 502 Satin

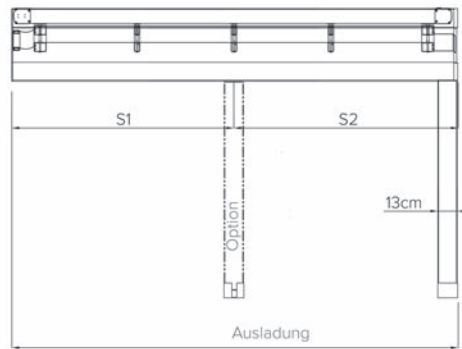
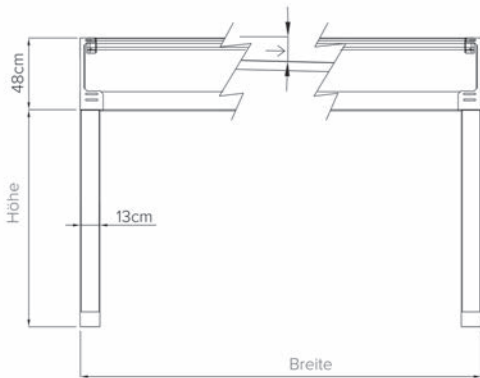
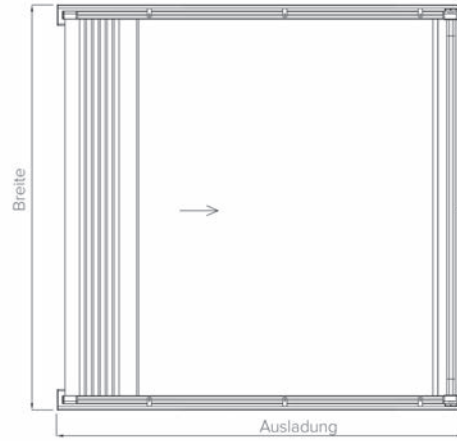
Max. Dimensions

Module simple: largeur max. 5000 mm,
saillie max. 8000 mm

Options

- Autres surfaces RAL/ NCS/ IGP
- Fonctionnement avec moteur radio 230 V
- Toit de protection en toile d'aluminium
- Gouttières latérales supplémentaires
- Soltis W96
- Luminaires à LED (spots) en option également avec fonction de gradation





Suntime R127 Pergostyle

Die Pergola wird zu einer Oase der Ruhe. Ihr Garten oder Ihre Terrasse erhalten einen neuen Raum im Freien. So kann man die Natur in harmonischer Umgebung geniessen.

Das ausfahrbare Dach eignet sich für Sonnen-, Regen- und Windschutz. Es ist möglich, nach technischen Studien und Abnahmen auch nicht standardisierte Konstruktionen zu realisieren.

Zwischen den Seitenprofilen lässt sich sehr gut unser Suntime SHY-Zip integrieren, mit welchen Sie die Möglichkeit haben die Pergola rundum oder nur eine Seite zu schliessen.

Antrieb

Serienmässig mit einem Motor 230 V, ohne Funk ausgestattet

Oberflächen

Einbrennlackiert in RAL 9010 reinweiss, V01 Grigio Metal Chiaro, V05 Grigio Ferro Micaceo oder V02 Bronzo Antico

Behang

Precontraint 502 Satin

Max. Abmessungen

Einzelmodul:

max. Breite 6000 mm, max. Ausladung 4000 mm

Doppelmodul:

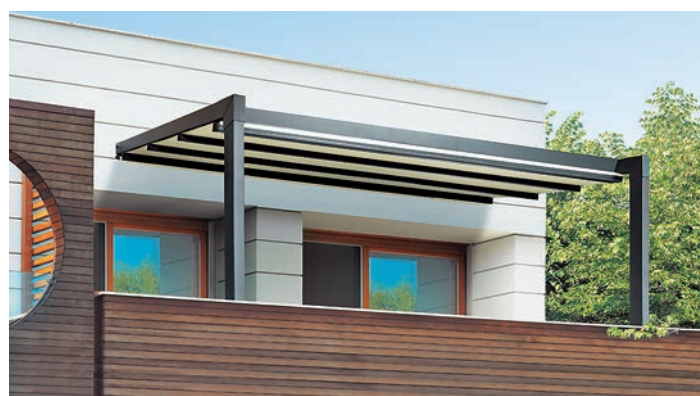
max. Breite 8000 mm, max. Ausladung 6000 mm

Dreifachmodul:

max. Breite 12000 mm, max. Ausladung 6000 mm

Optionen

- Weitere Oberflächen RAL/ NCS/ IGP
- Bedienung mit Funkmotor 230 V
- Tuch-Schutzdach aus Aluminium
- Stranggepresste vordere Traufe
- Soltis W96
- LED-Leuchten (Spotlights) optional auch mit Dimmfunktion



La pergola devient une oasis de paix. Votre jardin ou votre terrasse recevra un nouvel espace extérieur. Vous pourrez ainsi profiter de la nature dans un environnement harmonieux.

Le toit escamotable pour la protection contre le soleil, la pluie et le vent. Il est également possible de réaliser des constructions non standard après études techniques et essais de réception.

Notre Suntime SHY-Zip s'intègre très bien entre les profilés latéraux, avec lesquels vous avez la possibilité de fermer la pergola tout autour ou d'un seul côté.

Transmission

Equipé en standard d'un moteur 230 V, sans radio

Surface

Laqué au four en RAL 9010 blanc pur, V01 Grigio Metal Chiaro, V05 Grigio Ferro Micaceo ou V02 Bronzo Antico

Tissus

Précontraint 502 Satin

Max. Dimensions

Module simple:

largeur max. 6000 mm, saillie max. 4000 mm

Module double:

largeur max. 8000 mm, saillie max. 6000 mm

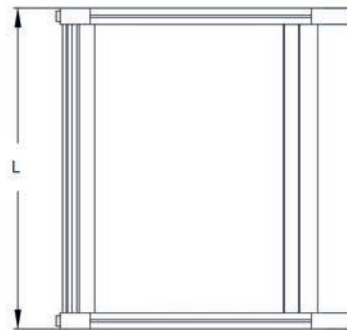
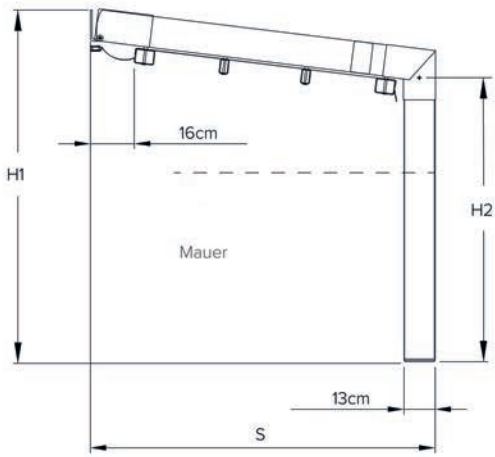
Module triple:

largeur max. 12000 mm, saillie max. 6000 mm

Options

- Autres surfaces RAL/ NCS/ IGP
- Fonctionnement avec moteur radio 230 V
- Toit de protection en toile d'aluminium
- Avant-toit extrudé à l'avant
- Soltis W96
- Luminaires à LED (spots) en option également avec fonction de gradation





Suntime R129 Pergostyle

Machen Sie Ihren Sitzplatz zu einer Erholungsoase. Geniessen Sie die warme Jahreszeit unter unserer Pergostyle Faltschutzmarkise. Outdoor-Lösungen für alle Umgebungen und Räume um den Garten und die Terrasse in vollen Zügen zu geniessen.

Antriebssystem mit hoch widerstandsfähigen Zahnriemen, Kugellagern und besonders geräuscharmen Laufwagen. Die bewegliche Abdeckung mit einem einzigen Tuch aus PVC-Gewebe gewährleistet Schutz vor Sonne, Regen und Wind.

Zwischen den Seitenprofilen lässt sich sehr gut unser Suntime SHY-Zip integrieren, mit welchem Sie die Möglichkeit haben die Pergola rundum oder nur eine Seite zu schliessen.

Antrieb

Serienmässig mit einem Motor 230 V, ohne Funk ausgestattet

Oberflächen

Einbrennlackiert in RAL 9010 reinweiss, V01 Grigio Metal Chiaro, V05 Grigio Ferro Micaceo oder V02 Bronzo Antico

Behang

Precontraint 502 Satin

Max. Abmessungen

Einzelmodul:

max. Breite 5000 mm, max. Ausladung 6000 mm

Doppelmodul:

max. Breite 8500 mm, max. Ausladung 6000 mm

Dreifachmodul:

max. Breite 12000 mm, max. Ausladung 6000 mm

Optionen

- Weitere Oberflächen RAL/ NCS/ IGP
- Bedienung mit Funkmotor 230 V
- Tuch-Schutzdach aus Aluminium
- Soltis W96
- LED-Leuchten (Spotlights) optional auch mit Dimmfunktion



Transformez votre siège en une oasis de détente. Profitez de la saison chaude sous notre store pliant Pergostyle. Des solutions d'extérieur pour tous les environnements et toutes les pièces pour profiter pleinement du jardin et de la terrasse.

Système d'entraînement avec courroies dentées très résistantes, roulements à billes et chariots particulièrement silencieux. La housse mobile avec un seul tissu en PVC ignifuge assure une protection contre le soleil, la pluie et le vent.

Notre Suntime SHY-Zip s'intègre très bien entre les profilés latéraux, avec lesquels vous avez la possibilité de fermer la pergola tout autour ou d'un seul côté.

Transmission

Equipé en standard d'un moteur 230 V, sans radio

Surface

Laqué au four en RAL 9010 blanc pur, V01 Grigio Metal Chiaro, V05 Grigio Ferro Micaceo ou V02 Bronzo Antico

Tissus

Précontraint 502 Satin

Max. Dimensions

Module simple:

largeur max. 5000 mm, saillie max. 6000 mm

Module double:

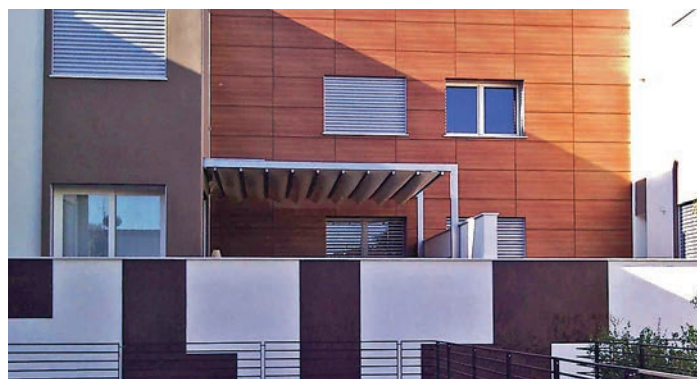
largeur max. 8500 mm, saillie max. 6000 mm

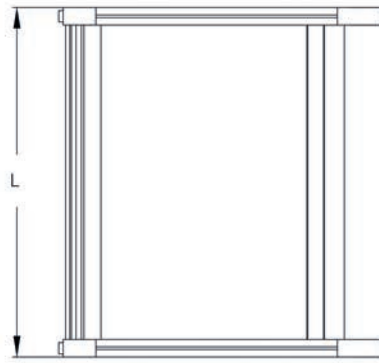
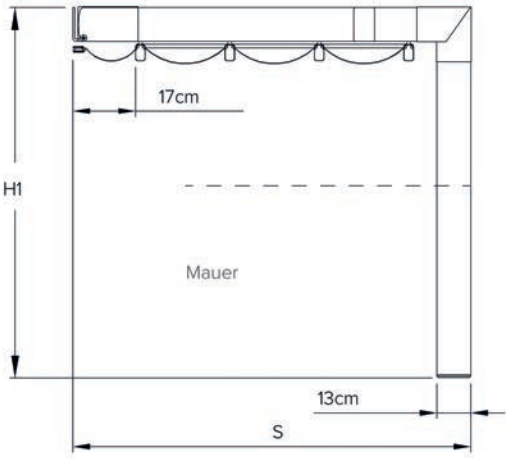
Module triple:

largeur max. 12000 mm, saillie max. 6000 mm

Options

- Autres surfaces RAL/ NCS/ IGP
- Fonctionnement avec moteur radio 230 V
- Toit de protection en toile d'aluminium
- Soltis W96
- Luminaires à LED (spots) en option également avec fonction de gradation





Suntime R152 Pergosquare

Pergosquare erfüllt den Bedarf für eine Anlage von grosser visueller und emotionaler Wirkung: ein Wert, der die Zeit überdauert und jedem Ambiente eine exklusive Note verleiht.

Freistehende Pergola mit 4 Stützen.

Separate Tücher mit doppeltem seitlichem Gefälle für den Abfluss von Regenwasser mit einem besonders kleinen Beutel. Das Wasser kann auch nur von einer Seite der Konstruktion oder abwechselnd an beiden Seiten abfliessen.

Zwischen den Seitenprofilen lässt sich sehr gut unser Suntime SHY-Zip integrieren, mit welchen Sie die Möglichkeit haben die Pergola rundum oder nur eine Seite zu schliessen.

Antrieb

Serienmässig mit einem Motor 230 V, ohne Funk ausgestattet

Oberfläche

Einbrennlackiert in RAL 9010 reinweiss, V01 Grigio Metal Chiaro, V05 Grigio Ferro Micaceo oder V02 Bronzo Antico

Behang

Precontraint 502 Satin

Max. Abmessungen

Einzelmodul:

max. Breite 5000 mm, max. Ausladung 6000 mm

Doppelmodul:

max. Breite 8000 mm, max. Ausladung 6000 mm

Dreifachmodul:

max. Breite 12000 mm, max. Ausladung 6000 mm

Optionen

- Weitere Oberflächen RAL/ NCS/ IGP
- Bedienung mit Funkmotor 230 V
- Tuch-Schutzdach aus Aluminium
- Soltis W96
- LED-Leuchten (Spotlights) optional auch mit Dimmfunktion



Pergosquare répond au besoin d'un système à fort impact visuel et émotionnel: une valeur qui dure dans le temps et qui donne à chaque ambiance une touche exclusive.

Pergola détachée avec 4 supports.

Chiffons séparés à double pente latérale pour l'évacuation des eaux pluviales, avec une poche particulièrement petite. L'eau peut également être drainée d'un côté de la structure ou alternativement des deux côtés.

Notre Suntime SHY-Zip s'intègre très bien entre les profilés latéraux, avec lesquels vous avez la possibilité de fermer la pergola tout autour ou d'un seul côté.

Transmission

Équipé en standard d'un moteur 230 V, sans radio

Surface

Laqué au four en RAL 9010 blanc pur, V01 Grigio Metal Chiaro, V05 Grigio Ferro Micaceo ou V02 Bronzo Antico

Tissus

Précontraint 502 Satin

Max. Dimensions

Module simple:

largeur max. 5000 mm, saillie max. 6000 mm

Module double:

largeur max. 8000 mm, saillie max. 6000 mm

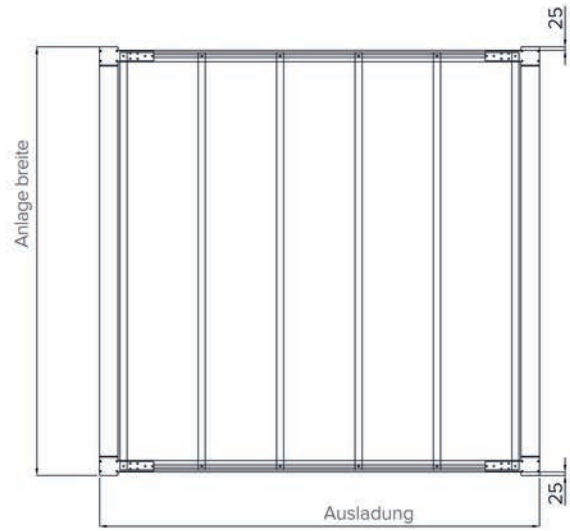
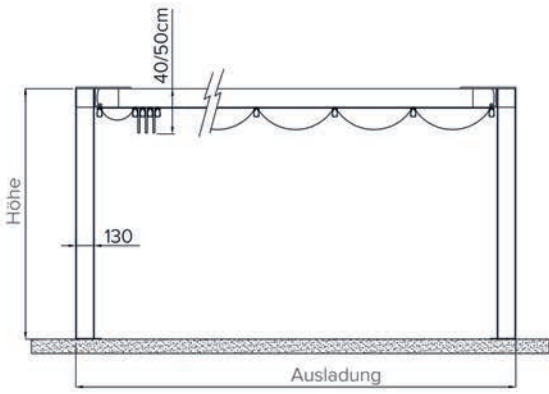
Module triple:

largeur max. 12000 mm, saillie max. 6000 mm

Options

- Autres surfaces RAL/ NCS/ IGP
- Fonctionnement avec moteur radio 230 V
- Toit de protection en toile d'aluminium
- Soltis W96
- Luminaires à LED (spots) en option également avec fonction de gradation





Suntime P550 Pergolamarkise

Fühlen sich Ihre Gäste wohl, erzählen sie es weiter – die beste Werbung für jedes Geschäft! Die attraktive Aufmachung des Aussenbereichs spielt hier eine wichtige Rolle.

Inklusive der der beiden vorderen Schienenstützen, einer Quertraverse (eckig) zur Verbindung der Stützen sowie der Bodenmontageplatten. Stützenlänge von 2'500 mm.

Die Pergolamarkise ist auch mit einem ZIP erhältlich, so dass durch den Reissverschluss keine seitlichen Lichtschlitze zwischen Tuch und Führungsschienen möglich sind.

Antrieb

Serienmässig mit Motor 230 V, ohne Funk

Oberflächen

In 10 Gestellfarben serienmässig

Behang

Die Tuchbespannung besteht aus einem gewebten Acryl-Stoff

Abmessungen

Mind. Breite 1450 mm / Max. Breite 6000 mm (einteilige Anlage)

Mehrteilige Anlagen / max. Breite: 2 x 6000 mm

Max. Ausfall 5500 mm

Optionen

- Weitere Oberflächen auf Anfrage
- Bedienung mit Funkmotor 230 V, inkl. Handsender
- Verlängerte Schienenstütze
- Zusätzliche Schienenstütze
- Absenkbare Teleskopstütze
- Bodenmontageplatte (auch mit Abdeckplatte erhältlich)
- LED-Beleuchtung
- Quertraverse auch in rund erhältlich
- Kupplung zweier Anlagen möglich



Si vos invités se sentent à l'aise, parlez-en – la meilleure publicité pour chaque entreprise! L'aspect at-trayant de l'espace extérieur joue ici un rôle important.

Incluant les deux supports de rail avant, une traverse (carrée) pour relier les supports et les plaques de montage au sol. Longueur de colonne de 2'500 mm.

L'auvent de pergola est également disponible avec une fermeture éclair, de sorte qu'aucune fente de lumière latérale n'est possible entre le tissu et les rails de guidage grâce à la fermeture éclair.

Transmission

Standard avec moteur 230 V, sans radio

Surface

Disponible en 10 couleurs de cadre en standard

Tissus

Le tissu se compose d'un tissu acrylique

Dimensions

Largeur minimale 1450 mm / largeur maximale 6000 mm (système monobloc)

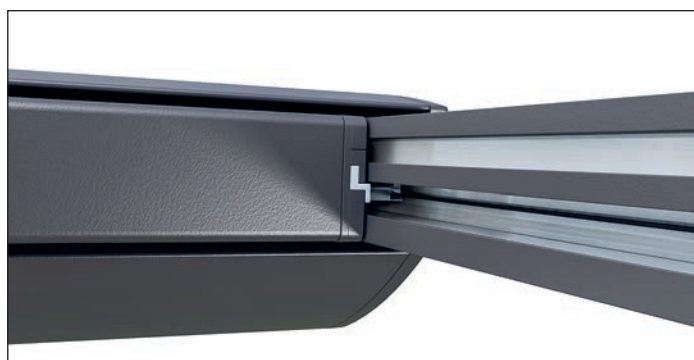
Systèmes en plusieurs parties /

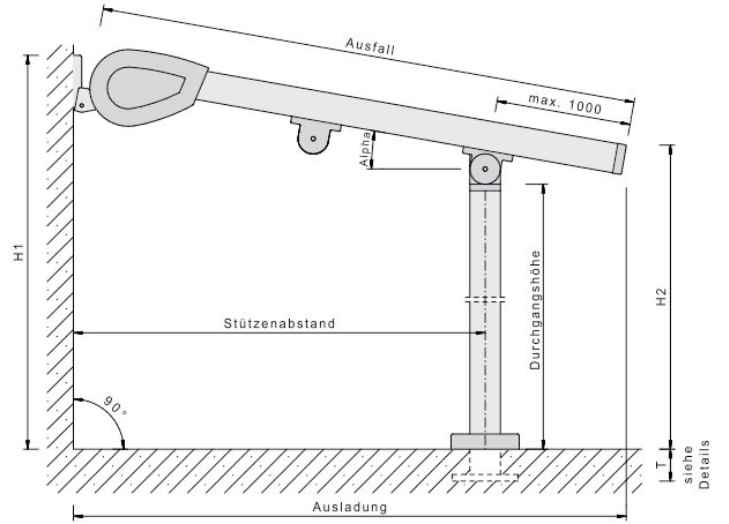
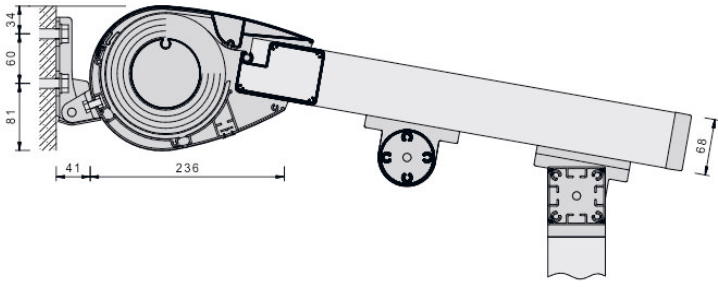
largeur totale max. 2 x 60000 mm

Max. Défaillance 5500 mm

Options

- Autres surfaces sur demande
- Fonctionnement avec moteur radio 230 V, émetteur manuel inclus
- Support de rail allongé
- Support de rail supplémentaire
- Support télescopique abaissable
- Plaque de base (également disponible avec plaque de recouvrement)
- Eclairage LED
- Traverse également disponible en version ronde
- Couplage de deux systèmes possible





Suntime ShadeOne® INOX

Das Twister-Segel ShadeOne® verbindet die elegante und leichte Ausführung eines Sonnensegels mit den Vorteilen eines aufwendigen Markisensystems. ShadeOne® fügt sich in jede Gebäude-Architektur ein und setzt mit seinem minimalistischen Design und der frei schwebenden Segelmembrane ein visuelles Highlight an jeder Fassade.

Komplettes Twister-Segel nach Mass

Inklusive 2 Stück gebürstete Edelstahlsäulen (wahlweise rund $d = 60$ mm oder eckig 60×60 mm) mit integriertem Spannelement.

Standardlänge der Säulen:

frei wählbar 1850×3000 mm.

Behang

Segel aus hochfestem Polyester mit Polyurethanbeschichtung in 8 Dessin lieferbar.

Segelanbindungsschiene inklusive Konsolen für Wand- oder Deckenmontage.

Farbe wahlweise Weiss RAL 9016 oder Alu-eloxiert, Sonderfarbe gegen Aufpreis.

Tuchwelle aus eloxiertem Aluminium $85 \times 1,8$ mm

Antrieb

Bedienseil Länge 10 m, Farbe nach Wahl. Bedienseilklemme mit Bedienseilumlenkrolle, verchromt.

Abmessungen

Max. Breite 6000 mm

Max. Ausladung 5750 mm

Optionen

- RAL Sonderfarbe
- Bedienung mit Funkmotor 230 V inkl. Handsender
- Schutzdach rollbar oder aus Polycarbonat
- Edelstahlsäule gekröpft
- Säule mit kurbelbarer Höhenverstellung



La voile Twister ShadeOne® allie le design élégant et léger d'une voile solaire aux avantages d'un système d'auvent sophistiqué. ShadeOne® s'intègre dans n'importe quelle architecture de bâtiment et, grâce à son design minimaliste et à sa membrane à voile flottante, offre une mise en valeur visuelle sur toute façade.

Voile Twister complète sur mesure

Avec 2 colonnes en acier inoxydable brossé (au choix rondes $d = 60$ mm ou en acier inoxydable brossé).

carrée 60×60 mm) avec élément de serrage intégré.

Longueur standard des colonnes:

au choix 1850×3000 mm.

Tissus

Voile en polyester haute résistance avec revêtement en polyuréthane disponible en 8 modèles.

Rail de fixation de voile avec supports pour montage mural ou au plafond.

Couleur au choix blanc RAL 9016 ou aluminium anodisé, couleur spéciale moyennant supplément de prix.

Tige en tissu en aluminium anodisé $85 \times 1,8$ mm

Transmission

Longueur du câble de commande 10 m, couleur au choix. Serre-câble de commande avec poulie de câble de commande, chromé.

Dimensions

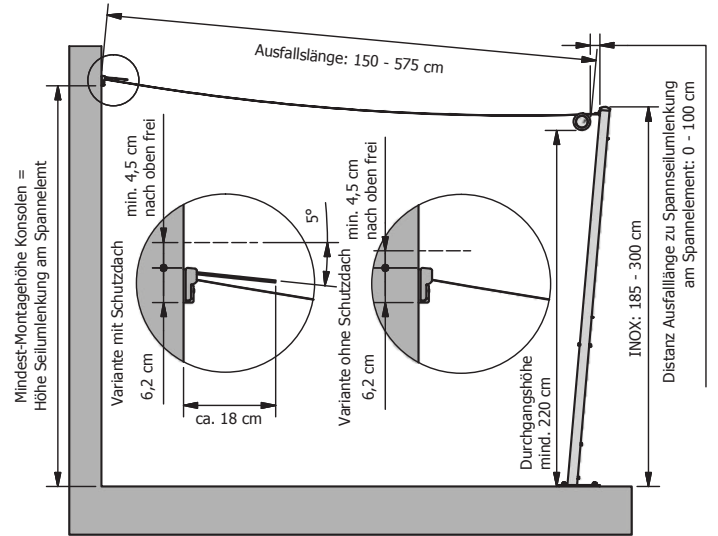
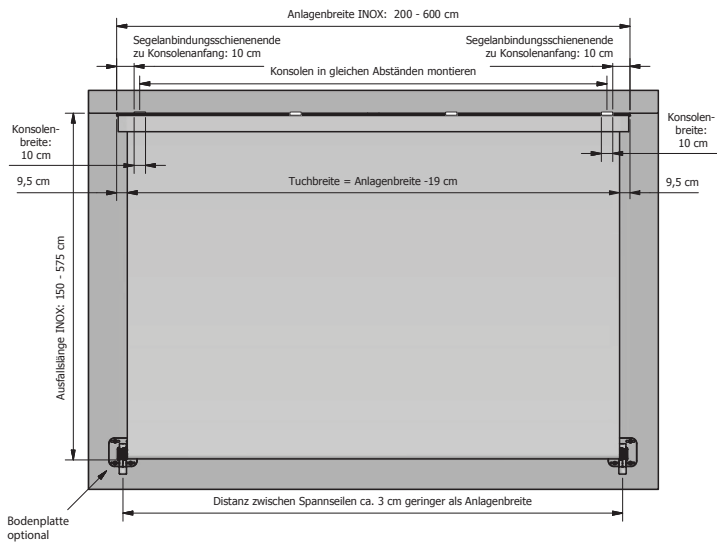
Largeur maximale 6000 mm

Max. Défaillance 5750 mm

Options

- Couleur spéciale RAL
- Fonctionnement avec moteur radio 230 V et émetteur manuel inclus
- Capote enroulable ou en polycarbonat
- Colonne en acier inoxydable coudée
- Colonne avec réglage en hauteur par manivelle





Suntime ShadeOne®CUBE

Puristisch, freistehend und selbsttragend – schaffen Sie sich mit der schlanken Silhouette einen edlen Blickfang. Die integrierte Höhenverstellung der Segelmembrane schützt nicht nur gegen tiefste Sonne, sondern ermöglicht auch einen kontrollierten Wasserablauf. Ein Wandanschluss ist mit dieser Systemvariante nicht notwendig.

Filigranes Design bei höchster Windstabilität. Kontrollierter Wasserablauf bei Regen durch einseitige Höhenverstellung.

Komplettes Twister-Segel auf Mass

Rahmenkonstruktion aus Edelstahl
(Quadratrohr 60 / 60 / 2 – Edelstahl gebürstet)
4 Stk. Bodenfixierplatten
(150 x 150 x 6 mm – Edelstahl gebürstet)

Höhenverstellung (Standard): 1 Stk. kurbelbare Höhenverstellung (wahlweise rechts oder links) inklusive.

Inklusive Schutzdach rollbar (erhältliche Farben: Silber (ähnlich RAL 9006) / Anthrazit (ähnlich NCS S7500-N))

Behang

Segel aus hochfestem Polyester mit Polyurethanbeschichtung in 8 Dessin lieferbar.

Abmessungen

Max. Breite 6000 mm
Max. Ausladung 5750 mm

Optionen

- RAL Sonderfarbe
- Bedienung mit Funkmotor 230 V inkl. Handsender
- Zweite kurbelbare Höhenverstellung (Standard, eckig)



Puriste, autoportant et autoportant, il attire le regard avec sa silhouette élancée. Le réglage en hauteur intégré de la membrane de la voile ne protège pas seulement contre le soleil le plus profond, mais permet également une évacuation contrôlée de l'eau.

Un raccordement mural n'est pas nécessaire avec cette variante de système.

Design filigrane avec une stabilité maximale au vent. Evacuation contrôlée de l'eau en cas de pluie grâce au réglage unilatéral de la hauteur.

Voile Twister complète sur mesure

Structure en acier inoxydable
(tube carré 60 / 60 / 2 – acier inoxydable brossé).
4 pcs. Plaques de fixation au sol
(150 x 150 x 6 mm – acier inoxydable brossé)

Réglage en hauteur (standard): 1 réglage en hauteur par manivelle (en option à droite ou à gauche), y compris.

Avec toit de protection enroulable (coloris disponibles: argent (similaire à RAL 9006) // avec toit de protection enroulable / Anthracite (similaire au NCS S7500-N))

Tissus

Voiles en polyester haute résistance avec revêtement en polyuréthane disponible en 8 modèles.

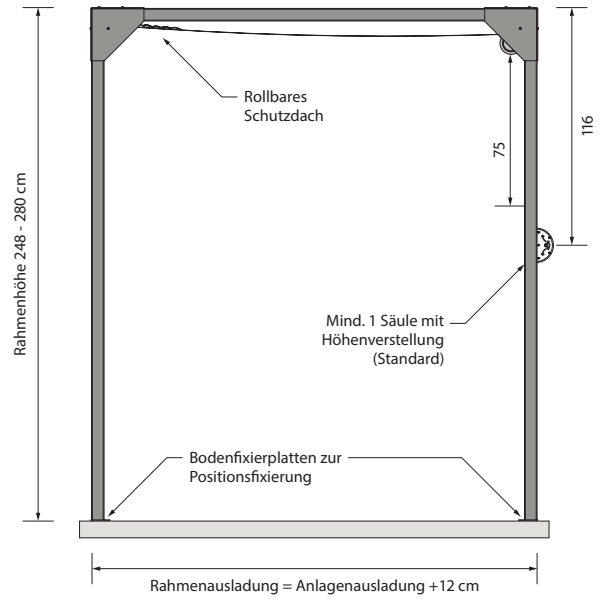
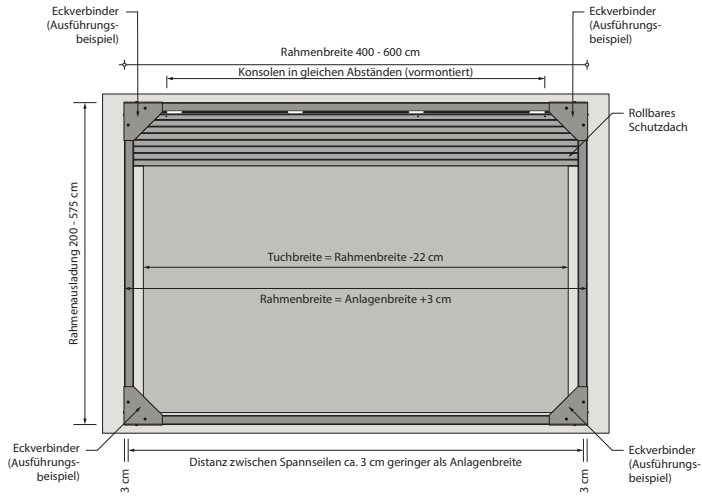
Dimensions

Largeur maximale 6000 mm
Max. Défaillance 5750 mm

Options

- Couleur spéciale RAL
- Fonctionnement avec moteur radio 230 V et émetteur manuel inclus
- Deuxième réglage en hauteur par manivelle (standard, angulaire)







Storama AG
Innovationszentrum für
Sonnen- und Wetterschutztechnik
Burgstein/Bern/Zürich
Telefon 0800 55 00 44
info@storama.ch
www.storama.ch

Vertriebspartner



MINERGIE®
MEMBER